



Caddy 2020- L1, Peugeot Partner/Citroen Berlingo/Opel Combo/ Toyota Proace City 2018- L1 & L2 (only models with doors)

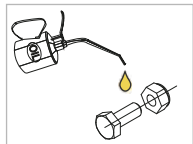
Art. 888484

Töötulede laternakandur | Lamp holder for working lights | Носител фар рабочего освещения |
Scheinwerferbügel für arbeitsleuchten



1. Look / arc / дуга / Bogen	1
2. Laternaklammer / clamp for lamp / зажим для лампы / Schelle	2
3. Vinkel / angeled plate / угольник / winkel	4
4. Puks / bushing / буска / Buchse	2
5. Kummiseib / rubber washer / резиновая шайба / Gummisscheibe d=30/5	2
6. Polt / bolt / болт / Bolzen M8x20	2
7. Polt / bolt / болт / Bolzen M8x35	2
8. Polt / bolt / болт / Bolzen M8x40	2
9. Mutter / nut / гайка / Mutter M8 DIN934-A2	2
10. Mutter / nut / гайка / Mutter M8 DIN985-A2	4
11. Seib / flat washer / шайба / Scheibe 8,4x24x2	10
12. Vedruseib / spring washer / пружинная шайба / Federnscheibe A8	4
13. Läbiviik / grommet / проходная подкладка / Tülle 13x21x26	3
14. Läbiviik / grommet / проходная подкладка / Tülle	2
15. Läbiviik / grommet / проходная подкладка / Tülle	1
16. Kummikork / rubber stopper / резиновая пробка / Gummistopfen 15 mm	6
17. Magnetkinnitus / magnetic fastening / магнитное крепление / Magnetbefestigung d=66 M8x15	2

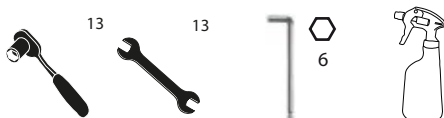
M8 - 25 Nm



Kaal / Weight / Масса / Gewicht: 2,7 kg

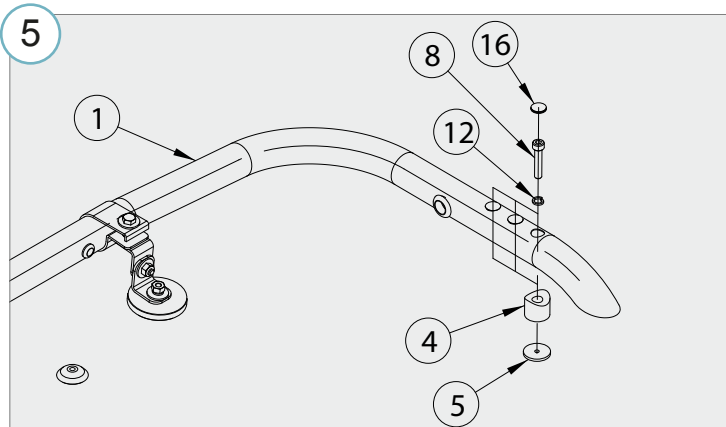
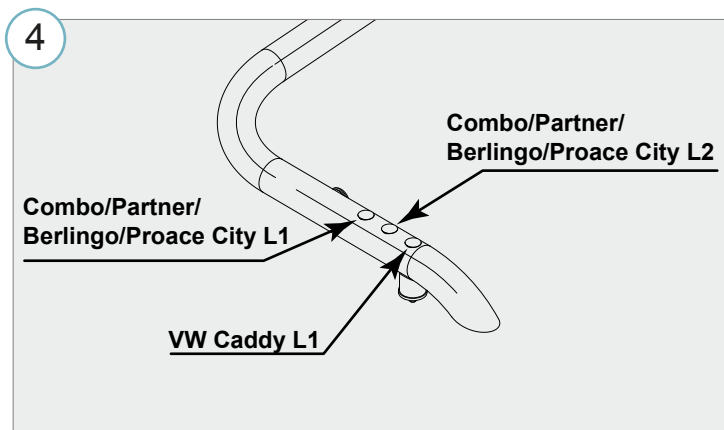
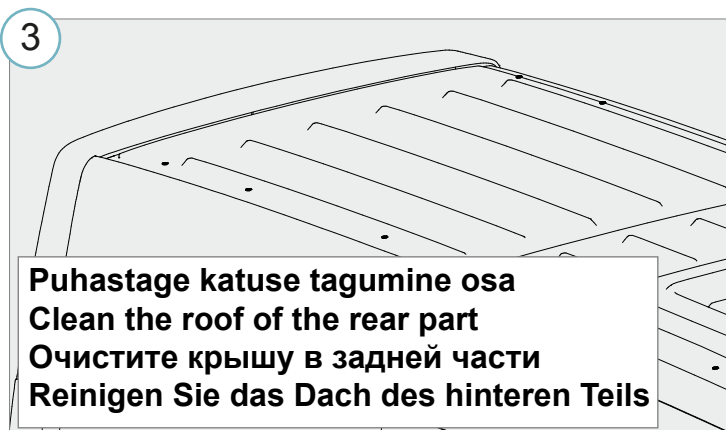
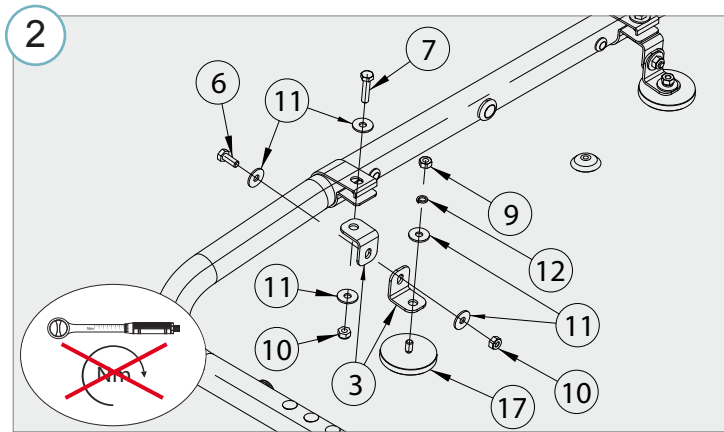
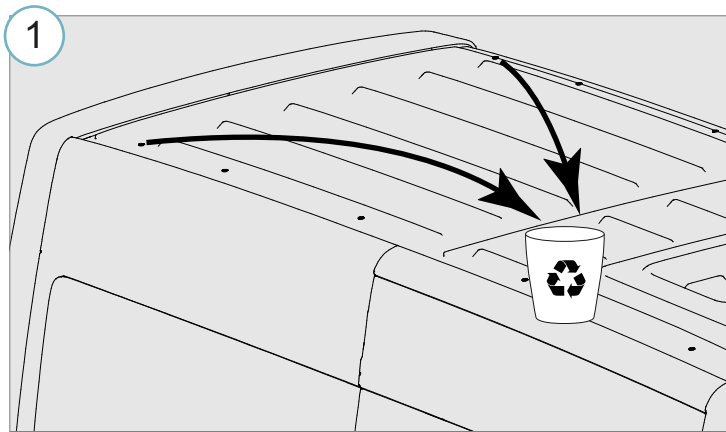
Paigaldusaeg ilma elektritöödetä / Time of mounting w/o wiring works / Время установки без электромонт. работ /
Einbauzeit ohne elektrische arbeit: 15 min

Vajalikud tööriistad / Required Tools / Необходимые инструменты / Benötigte Werkzeuge



Caddy 2020- L1, Peugeot Partner/Citroen Berlingo/Opel Combo/Toyota Proace City 2018- L1 & L2

Töötulede laternakandur | Lamp holder for working lights | Носител фар рабочего освещения | Scheinwerferbügel für arbeitsleuchten

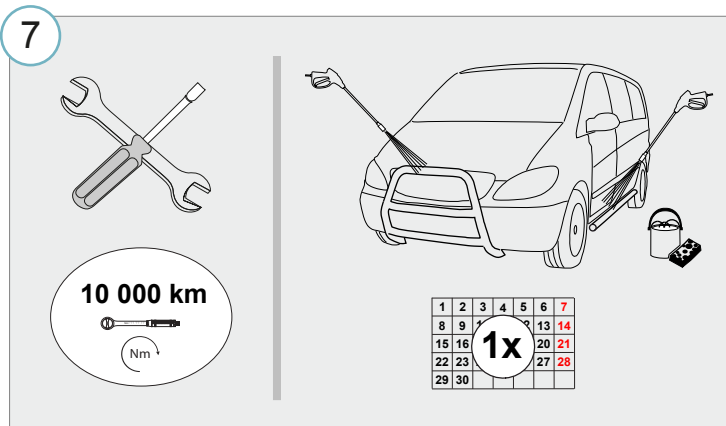


6 Elektrihëndused teostada kvalifitseeritud autoelektriku poolt

Installation of the lights can be carried out by qualified electrician only

Монтаж огней может быть выполнено только квалифицированным электриком

Die Installation der Lichter können durchgeführt werden durch Elektrofachkraft



• Kui METEC toode ei vasta Teile ootustele või kui on tegemist toote ebapiisava kvaliteediga, siis pretensioonid esitada lehel www.metec.ee
 • If the METEC product does not meet Your expectations or if it is a product of insufficient quality, then you can submit a claim at www.metec.ee
 • Если METEC продукт не соответствует Вашим ожиданиям или это продукт недостаточного качества, то претензию предъявить можно на сайте www.metec.ee
 • Wenn METEC Produkt nicht Ihren Erwartungen entspricht oder wenn es um Qualitätsmängel geht, dann bitte die Ansprüche auf Seite www.metec.ee einreichen

Caddy 2020- L1, Peugeot Partner/Citroen Berlingo/Opel Combo/Toyota Proace City 2018- L1 & L2

Töötulede laternakandur | Lamp holder for working lights | Носител фар рабочего освещения | Scheinwerferbügel für arbeitsleuchten

Lisa / extra / приложение / Extra

