



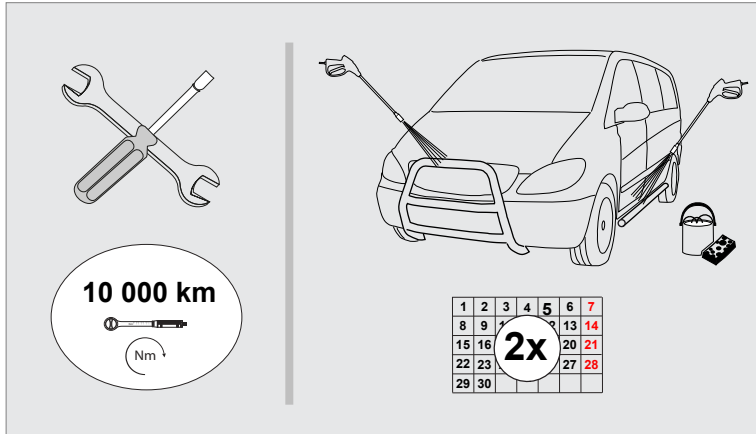
VW Caddy 2021-

Art. 840046770, 840046771, 840047770, 840047771

Stangeääris | Spoilerbar | Спойлербар | Spoilerbar



- | | |
|---|----|
| 1. Look / arc / дуга / Bogen | 1 |
| 2. Kronstein / bracket / кронштейн / Konsole | 1 |
| 3. Kronstein / bracket / кронштейн / Konsole | 1 |
| 4. Kronstein / bracket / кронштейн / Konsole | 1 |
| 5. Kronstein / bracket / кронштейн / Konsole | 1 |
| 6. Polditav kronstein / bolt bracket / кронштейн / Bolzenhalterung | 2 |
| 7. T-polt / T-bolt / T-болт / T-bolzen | 2 |
| 8. Polt / bolt / болт / Bolzen M8x20 DIN7380-A2 | 4 |
| 9. Polt / bolt / болт / Bolzen M8x20 DIN933-A2 | 4 |
| 10. Polt / bolt / болт / Bolzen M10x25 | 6 |
| 11. Mutter / nut / гайка / Mutter M8 DIN985-A2 | 4 |
| 12. Mutter / nut / гайка / Mutter M10 DIN985-galZn | 4 |
| 13. Mutter / nut / гайка / Mutter M10 DIN934-galZn | 2 |
| 14. Seib / flat washer / шайба / Scheibe 8,4x16x1,6 | 12 |
| 15. Seib / flat washer / шайба / Scheibe 10,5x30x2,5 | 12 |
| 16. Vedruseib / spring washer / пружинная шайба / Federnscheibe A18 | 4 |
| 17. Vedruseib / spring washer / пружинная шайба / Federnscheibe A10 | 4 |



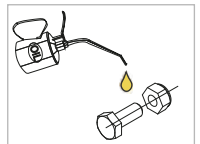
DLR päevasõidutulede elektriühendused teostada kvalifitseeritud autoelektriku poolt vastavalt tulede tootja paigaldusjuhendile

Installation of the DRL lights can be carried out by qualified electrician only, in accordance with the light manufacturer's instructions

Монтаж DRL огней может быть выполнено только квалифицированным электриком, в соответствии с инструкцией производителя.

Die Installation der DRL Lichter können durchgeführt werden durch Elektrofachkraft in Übereinstimmung mit Herstelleranweisung.

M10 - 50 Nm

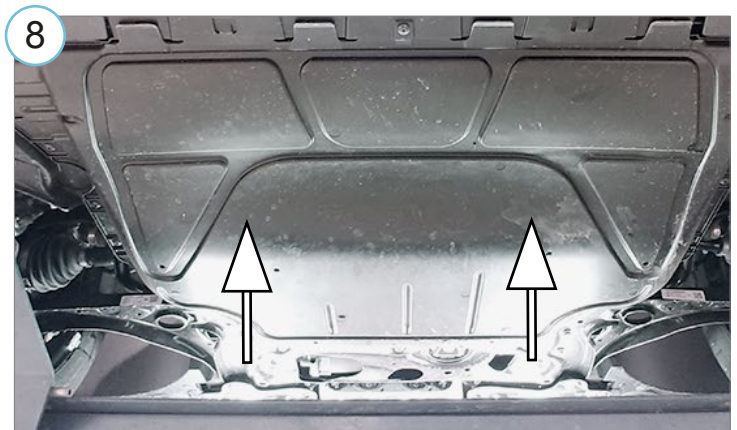
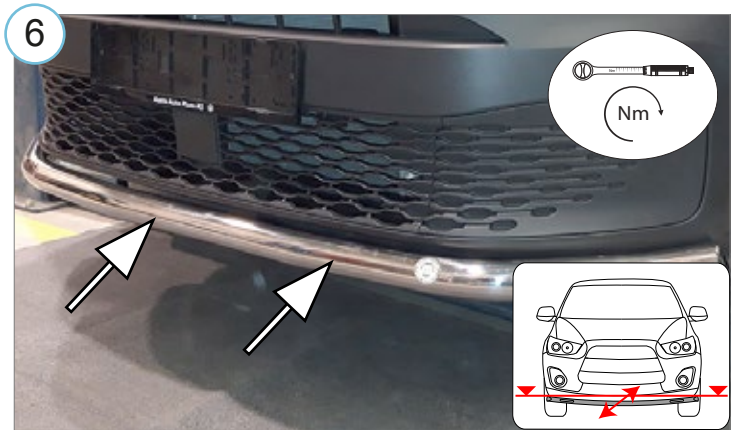
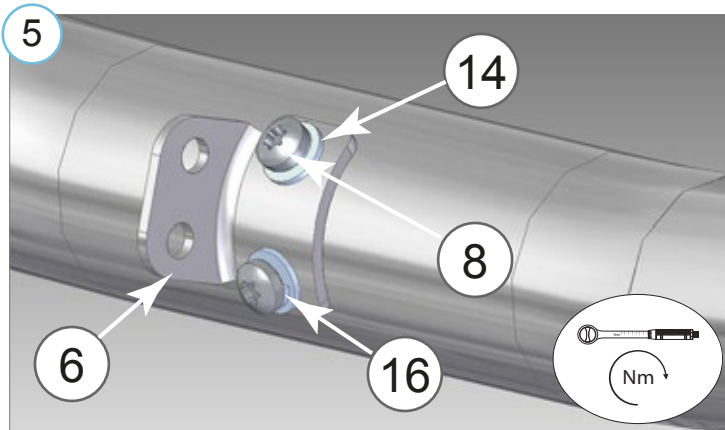
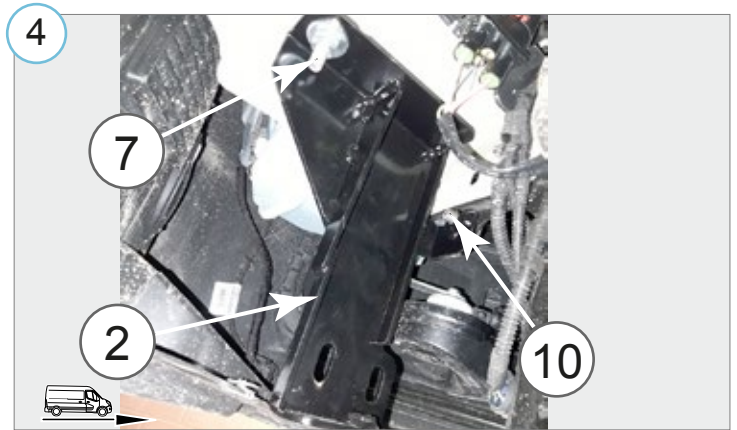
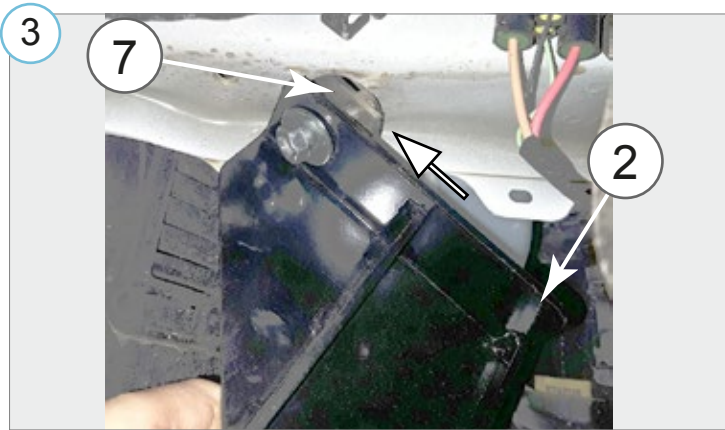
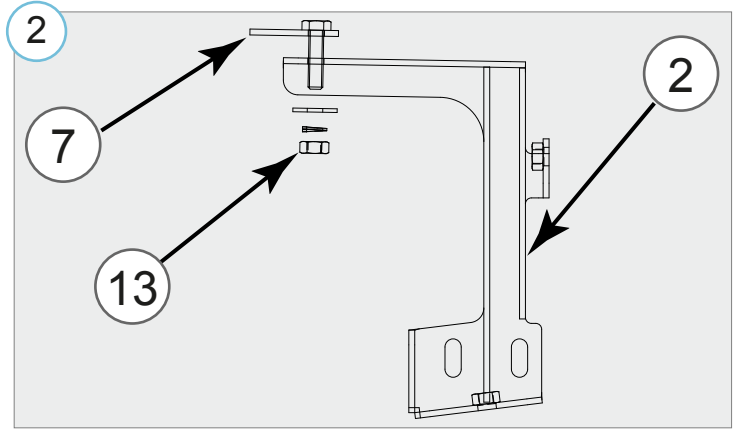
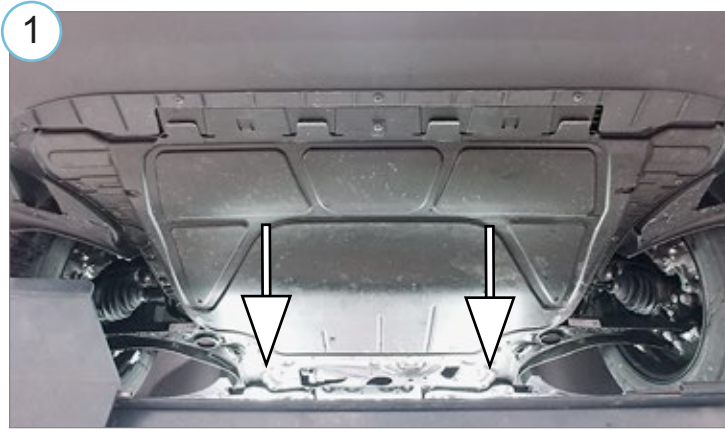


Kaal / Weight / Масса / Gewicht: 8,6 kg

Paigaldusaeg ilma elektritöödeta / Time of mounting w/o wiring works / Время установки без электромонт. работ / Einbauzeit ohne elektrische arbeit: 30 min

Vajalikud tööriistad / Required Tools / Необходимые инструменты / Benötigte Werkzeuge





- Kui METEC toode ei vasta Teie ootustele või kui on tegemist toote ebapiisava kvaliteediga, siis pretensioonid esitada lehel www.metec.ee
- If the METEC product does not meet Your expectations or if it is a product of insufficient quality, then you can submit a claim at www.metec.ee
- Если METEC продукт не соответствует Вашим ожиданиям или это продукт недостаточного качества, то претензию предъявить можно на сайте www.metec.ee
- Wenn METEC Produkt nicht Ihren Erwartungen entspricht oder wenn es um Qualitätsmängel geht, dann bitte die Ansprüche auf Seite www.metec.ee einreichen

Lisa /extra / приложение / Extra

