

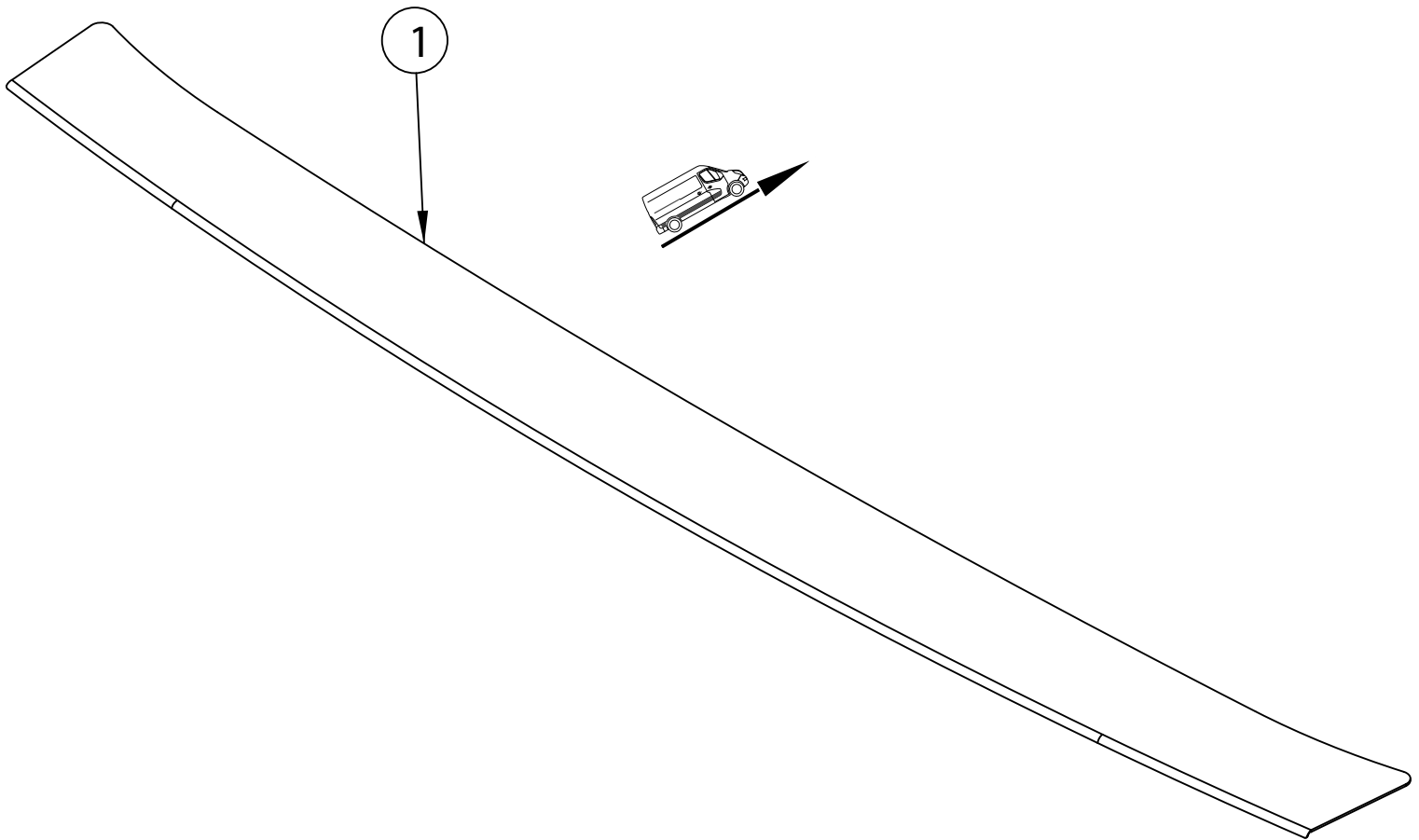
Renault Master 2024-

Art. 82863070

Stangekaitseplekk | Bumper plate | Ladekantenschutz hinten



1. Stangekaitseplekk / Bumper plate / Ladekantenschutz hinten RVT, 3M 1

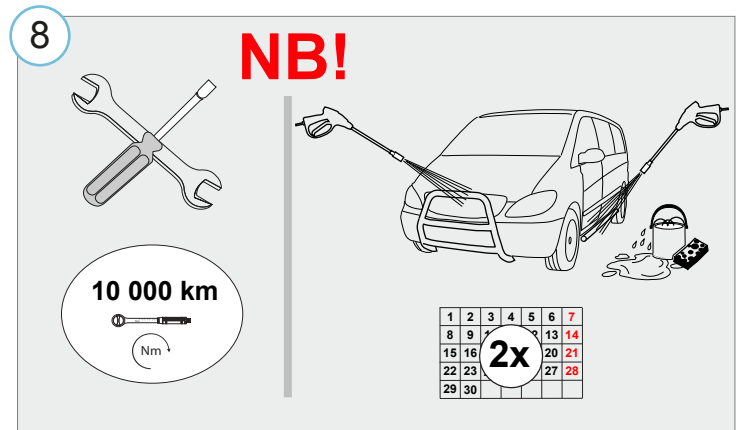
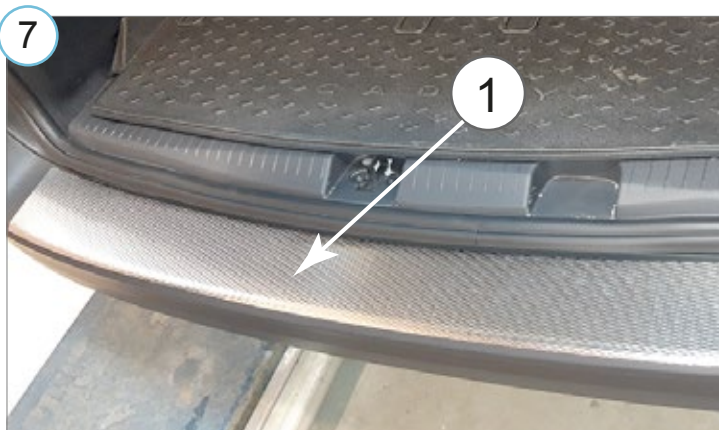
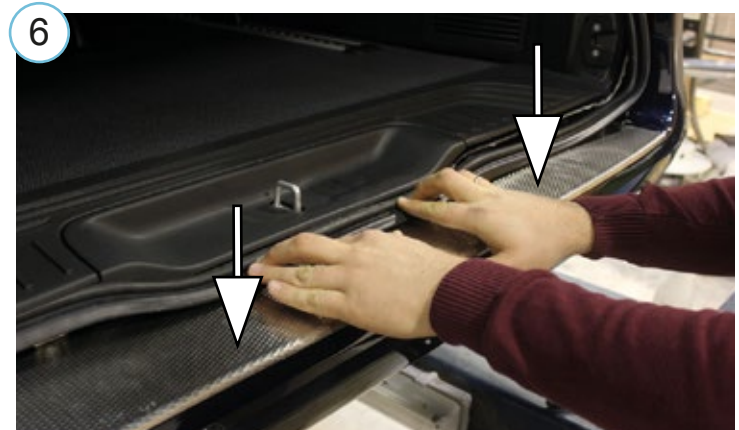
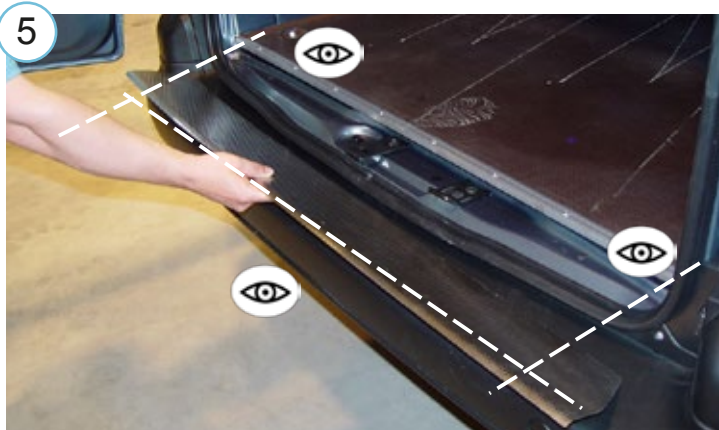
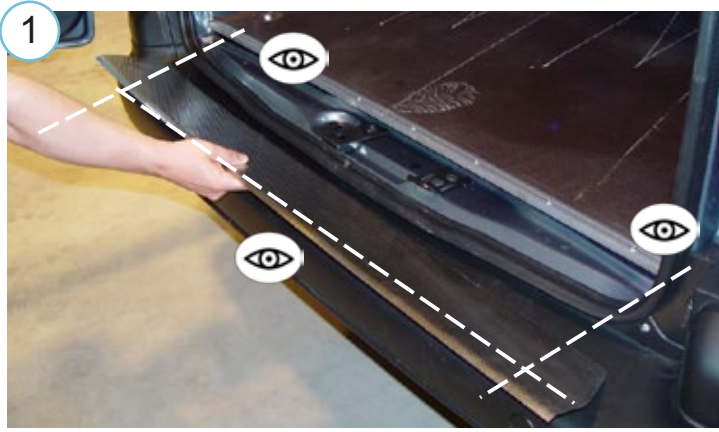


Mass / Weight / Gewicht: 1,3 kg

Paigaldusaeg ilma elektritöödeta / Time of mounting w/o wiring works / Einbauzeit ohne elektrische arbeit: 10 min

Vajalikud tööriistad / Required Tools / Benötigte Werkzeuge





• Kui METEC toode ei vasta Teie ootustele või kui on tegemist toote ebapiisava kvaliteediga, siis pretensioonid esitada lehel www.metec.ee
• If the METEC product does not meet Your expectations or if it is a product of insufficient quality, then you can submit a claim at www.metec.ee
• Wenn METEC Produkt nicht Ihren Erwartungen entspricht oder wenn es um Qualitätsmängel geht, dann bitte die Ansprüche auf Seite www.metec.ee einreiche