

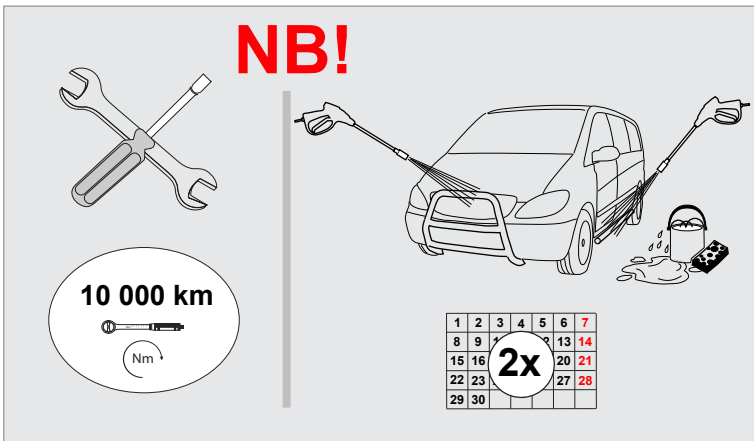
# Renault Master 2024-

Art. 82861670, 82861671 (L2&amp;L3)

Küljetorude BRACE - IT montaažikomplekt | Sidebars BRACE - IT, mounting kit | Flankenschutz BRACE - IT, Montagesatz



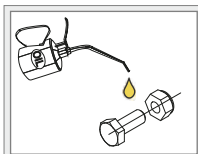
1. Klamber / clamp / Schelle	4
2. Latt / bracket / Latte	1
3. Latt / bracket / Latte	1
4. Latt / bracket / Latte	1
5. Latt / bracket / Latte	1
6. T-polt / T-bolt / T-bolzen	4
7. T-polt / T-bolt / T-bolzen	2
8. Kronstein / bracket / Konsole	1
9. Kronstein / bracket / Konsole	1
10. Lülik / plate nut / Platte mit mutter - T M6	1
11. Kronstein / bracket / Konsole	1
12. Kronstein / bracket / Konsole	1
13. Polt / bolt / Bolzen M6x25 DIN933-galZn	1
14. Polt / bolt / Bolzen M8x25 DIN933-A2	8
15. Polt / bolt / Bolzen M10x30 DIN933-galZn	9
16. Mutter / nut / Mutter M8 DIN934-A2	10
17. Mutter / nut / Mutter M10 DIN934-galZn	12
18. Seib / flat washer / Scheibe 6,4x18x1,6	1
19. Seib / flat washer / Scheibe 8,4x16x1,6	18
20. Seib / flat washer / Scheibe 10,5x30x2,5	21
21. Seib / flat washer / Scheibe 13x37x3	2
22. Vedruseib / spring washer / Federnscheibe A6	1
23. Vedruseib / spring washer / Federnscheibe A8	10
24. Vedruseib / spring washer / Federnscheibe A10	13
25. Brace-it paigaldamise abivahend / Brace-it installation tool / Brace-it-Installationswerkzeug	2



**Elektriühendused teostada kvalifitseeritud autoelektriku poolt**

**Installation of the lights can be carried out by qualified electrician only**

**Die Installation der Lichter können durchgeführt werden durch Elektrofachkraft**



**Külmkeevituse vältimiseks kasutada külmkeevitusvastast määret või mootoriõli.**

**To prevent cold welding, use cold weld grease or engine oil.**

**Verwenden Sie geeignetes Fett oder Motoröl, um die Kaltverschweißung zu verhindern.**

Mass / Weight / Gewicht: 5,5 kg

Paigaldusaeg ilma elektritöödeta / Time of mounting w/o wiring works / Einbauzeit ohne elektrische arbeit: 30 min

**Vajalikud tööriistad / Required Tools / Benötigte Werkzeuge**

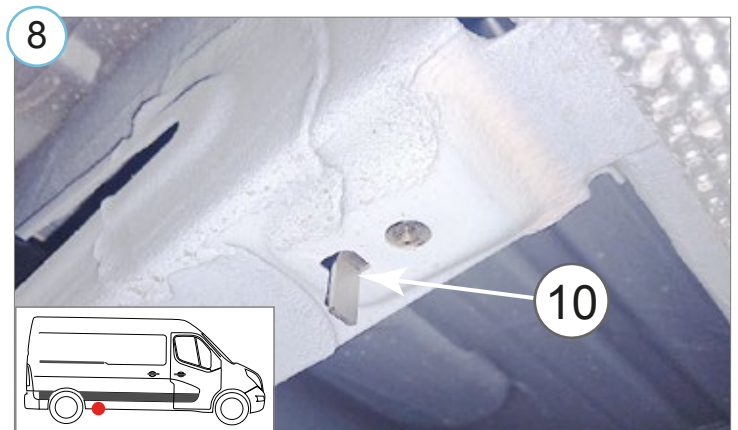
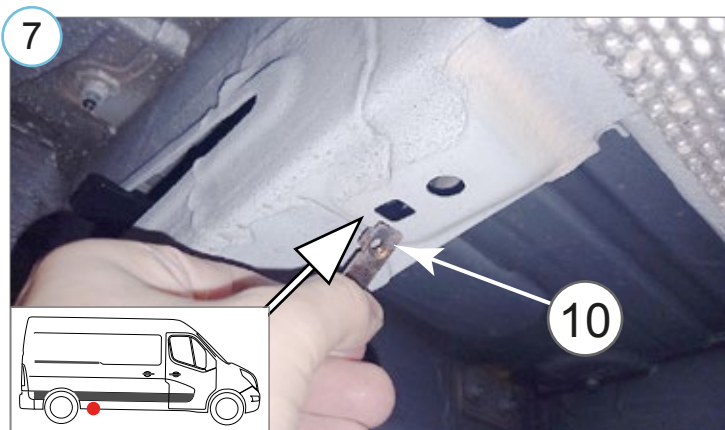
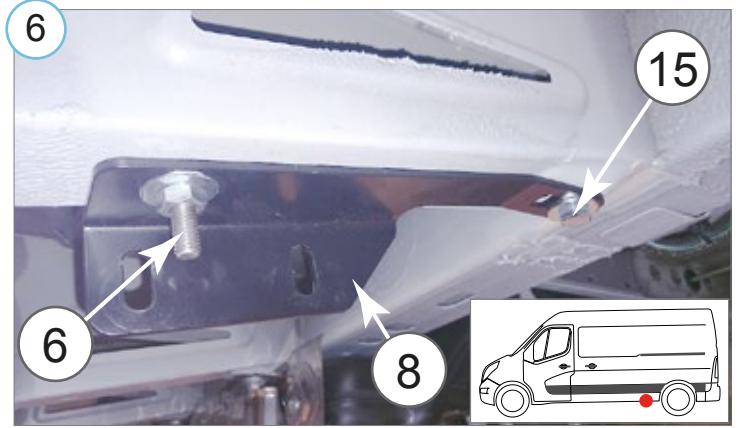
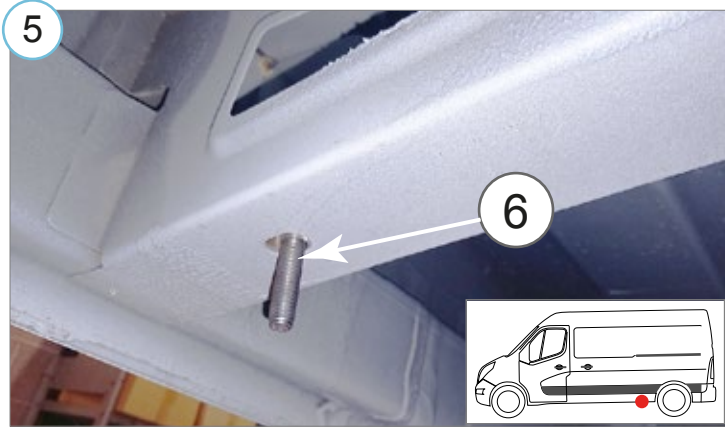
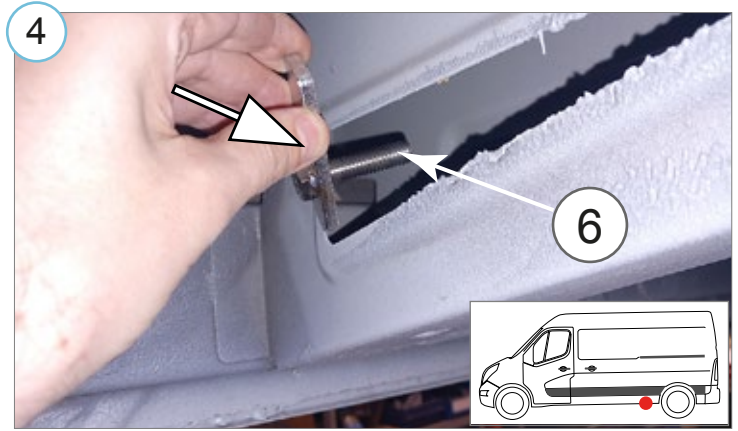
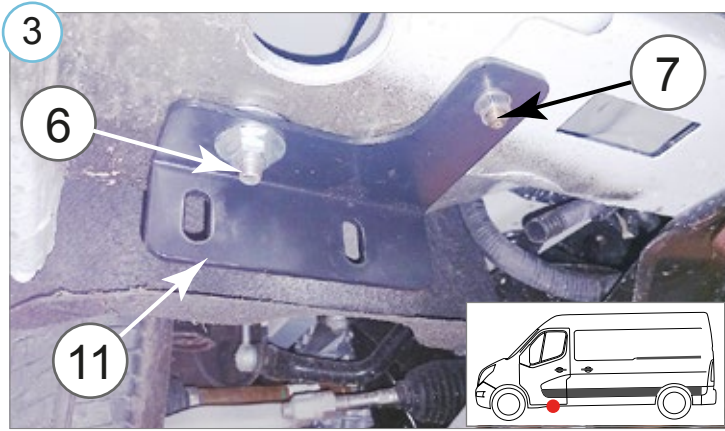
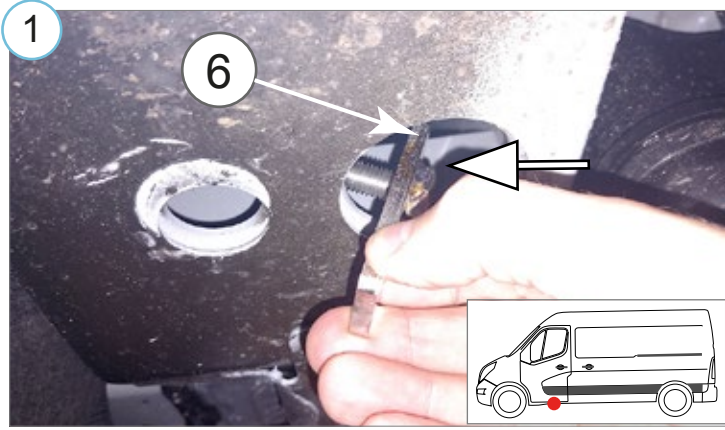

<b>A2 / A4</b>
<b>M8 - 17 Nm</b>

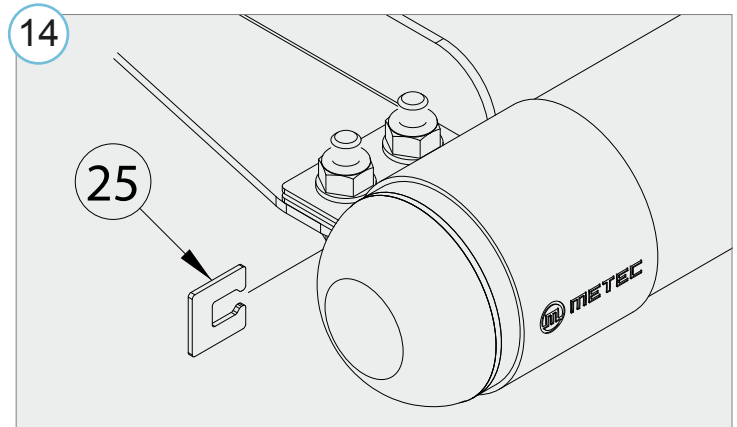
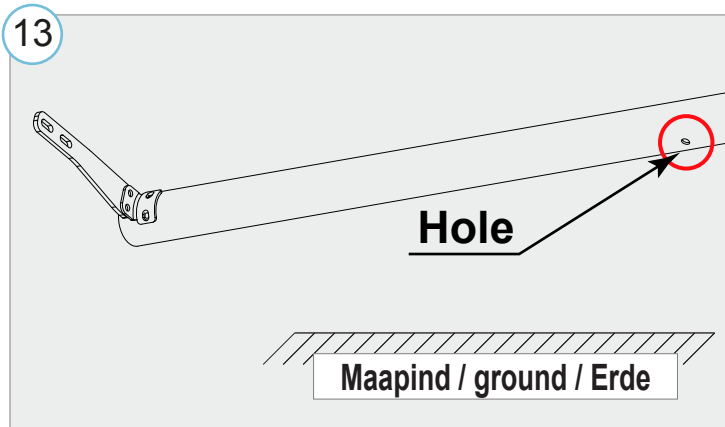
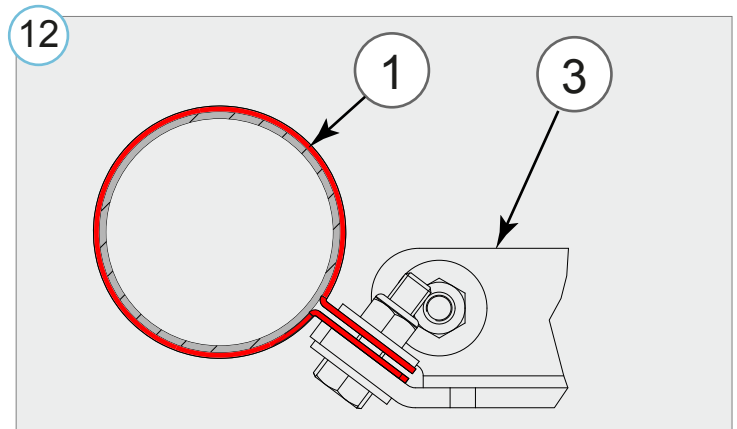
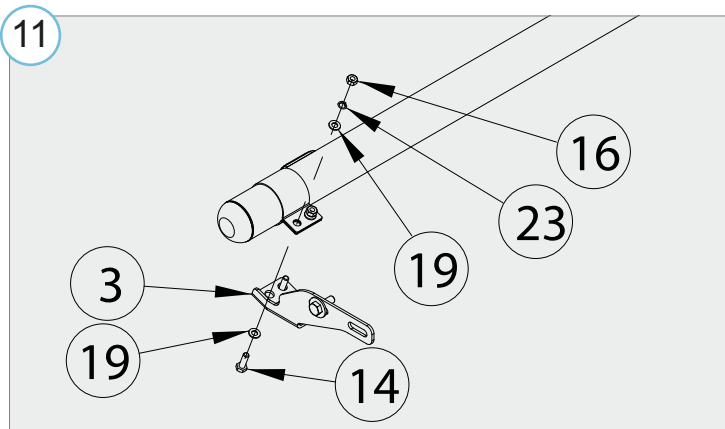
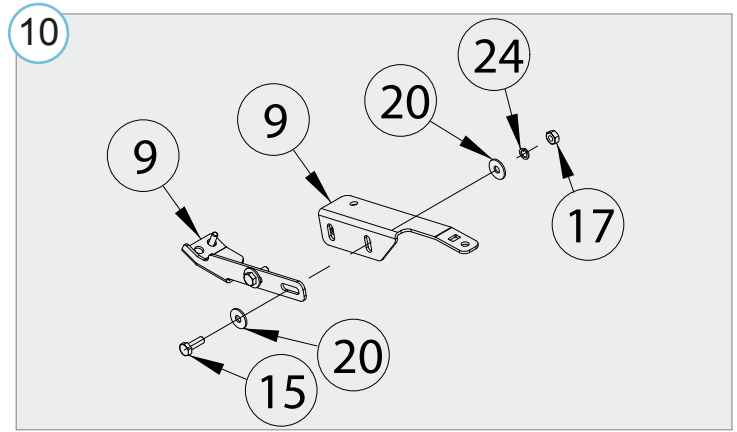
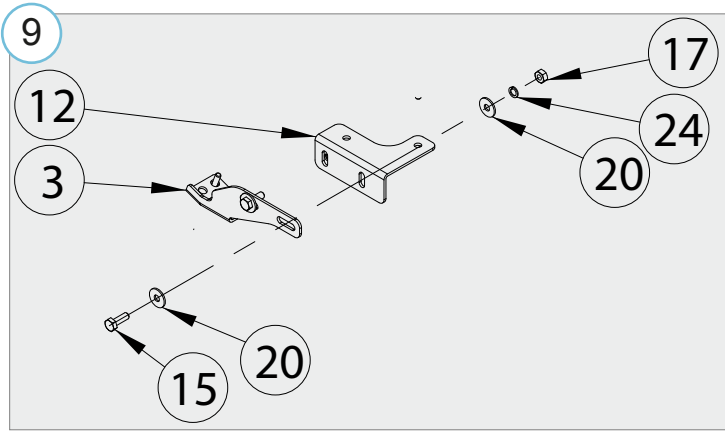
<b>Zn</b>
<b>M6 - 9,8 Nm</b>
<b>M10 - 47 Nm</b>



**Renault Master 2024-**

**Küljatorude BRACE - IT montaažikomplekt | Sidebars BRACE - IT, mounting kit | Flankenschutz BRACE - IT, Montagesatz**





**15**

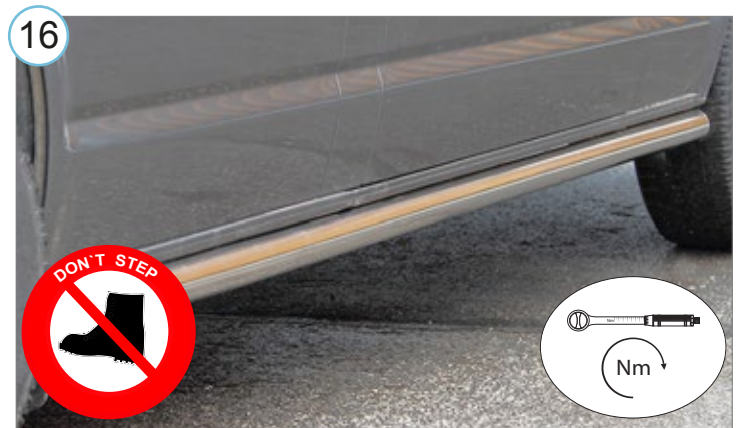
**Klambrit paigaldades ära kriimusta toru!**

---

**Do not scratch the tube while putting on the clamps!**

---

**Nicht die Oberfläche beschädigen während der Installation die Schellen!**



• Kui METEC toode ei vasta Teile ootustele või kui on tegemist toote ebapiisava kvaliteediga, siis pretensioonid esitada lehel [www.metec.ee](http://www.metec.ee)  
 • If the METEC product does not meet Your expectations or if it is a product of insufficient quality, then you can submit a claim at [www.metec.ee](http://www.metec.ee)  
 • Wenn METEC Produkt nicht Ihren Erwartungen entspricht oder wenn es um Qualitätsmängel geht, dann bitte die Ansprüche auf Seite [www.metec.ee](http://www.metec.ee) einreiche

**Renault Master 2024-**

Küljetoode BRACE - IT montaažikomplekt | Sidebars BRACE - IT, mounting kit | Flankenschutz BRACE - IT, Montagesatz

Lisa / extra / Extra

