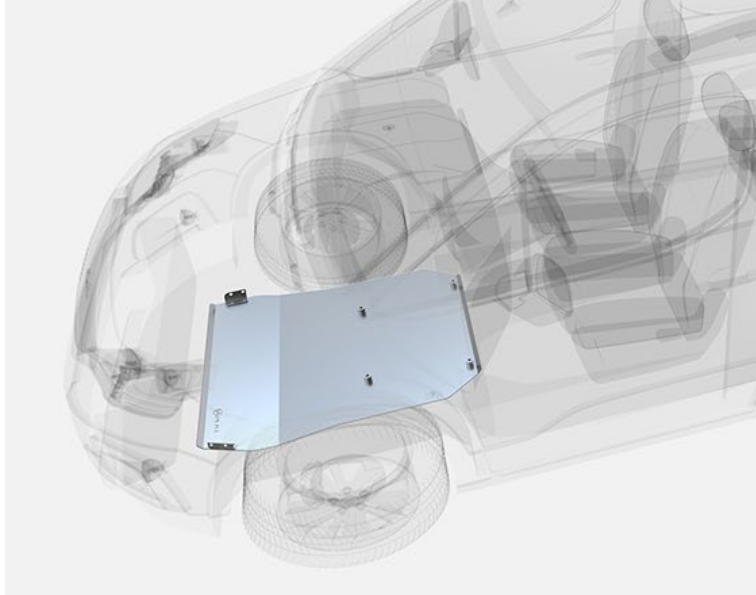




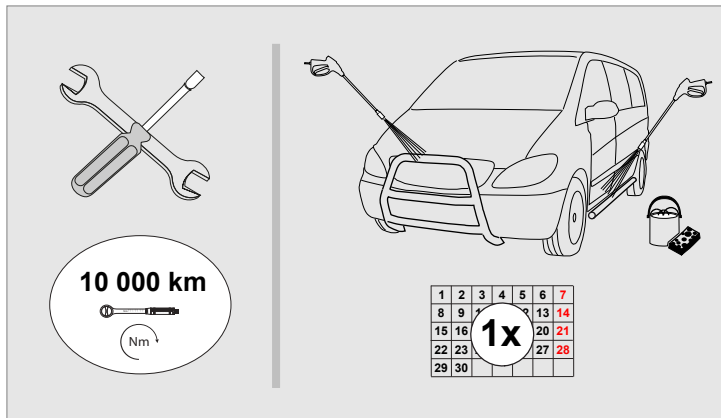
Citroen Berlingo / Opel Combo / Peugeot Rifter 2018-

Art. 826470

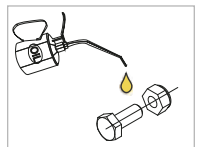
Põhjakaitse | Skid plate | Защита картера | Motorschutz



- | | |
|---|----|
| 1. Põhjakaitse / skid plate / защита картера / Motorschutz | 1 |
| 2. T-polt / T-bolt / T-болт / T-bolzen | 1 |
| 3. Kronstein / bracket / кронштейн / Konsole | 1 |
| 4*.Toru / pipe / труба / Rohr 40x40 | 1 |
| 5. Kronstein / bracket / кронштейн / Konsole | 1 |
| 6. Kronstein / bracket / кронштейн / Konsole | 1 |
| 7. Kronstein / bracket / кронштейн / Konsole | 1 |
| 8. Kronstein / bracket / кронштейн / Konsole | 1 |
| 9. Kronstein / bracket / кронштейн / Konsole | 1 |
| 10. Kronstein / bracket / кронштейн / Konsole | 1 |
| 11. Vinkel / langed plate / угольник / winkel | 1 |
| 12*.Kronstein / bracket / кронштейн / Konsole | 1 |
| 13*.Kronstein / bracket / кронштейн / Konsole | 1 |
| 14. Vinkel / langed plate / угольник / winkel | 2 |
| 15. Vinkel / langed plate / угольник / winkel | 2 |
| 16. Polt / bolt / болт / Bolzen M6x20 | 10 |
| 17. Polt / bolt / болт / Bolzen M8x25 | 9 |
| 18. Polt / bolt / болт / Bolzen M8x60 | 7 |
| 19. Polt / bolt / болт / Bolzen M10x30 | 7 |
| 20. Mutter / nut / гайка / Mutter M6 | 3 |
| 21. Mutter / nut / гайка / Mutter M10 | 4 |
| 22. Seib / washer / шайба / Scheibe 6,4x12x1,6 | 4 |
| 23. Seib / washer / шайба / Scheibe 6,4x18x1,6 | 9 |
| 24. Seib / washer / шайба / Scheibe 8,4x16x1,6 | 14 |
| 25. Seib / washer / шайба / Scheibe 8,4x24x2 | 2 |
| 26. Seib / washer / шайба / Scheibe 10,5x20x2 | 11 |
| 27. Vedruseib / spring washer / пружинная шайба / Federnscheibe A6 | 8 |
| 28. Vedruseib / spring washer / пружинная шайба / Federnscheibe A8 | 16 |
| 29. Vedruseib / spring washer / пружинная шайба / Federnscheibe A10 | 8 |
| 30. Põhjakaitse / skid plate / защита картера / Motorschutz | 1 |



M6 - 11 Nm
M8 - 25 Nm
M10 - 50 Nm



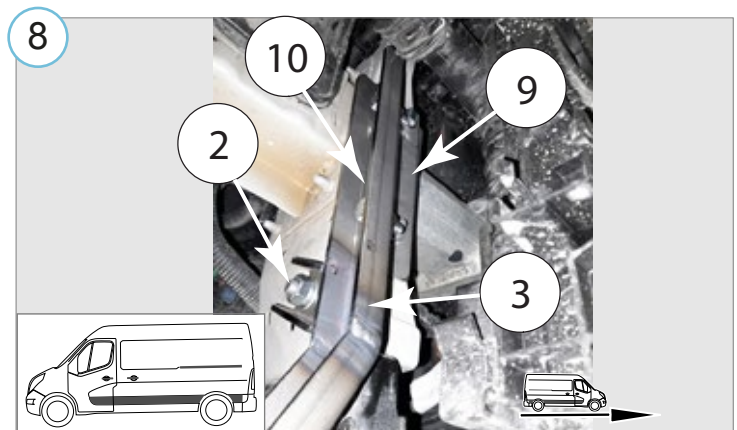
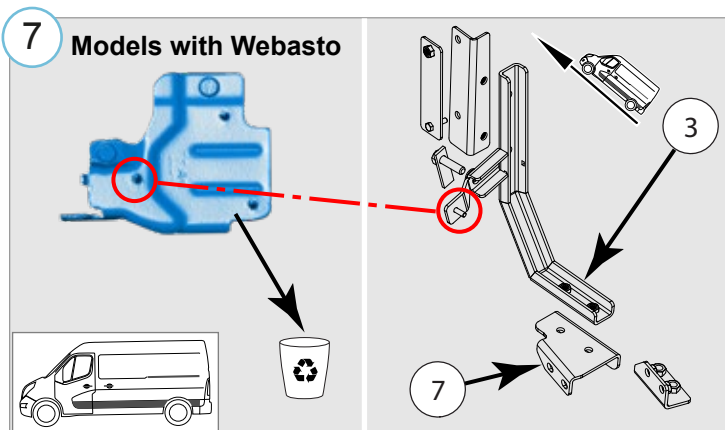
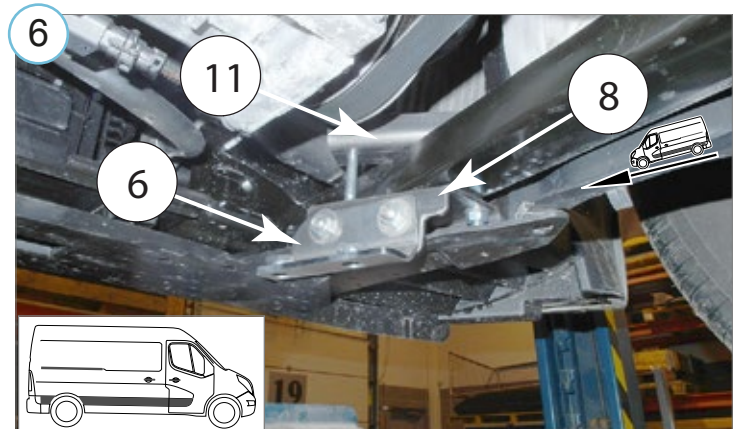
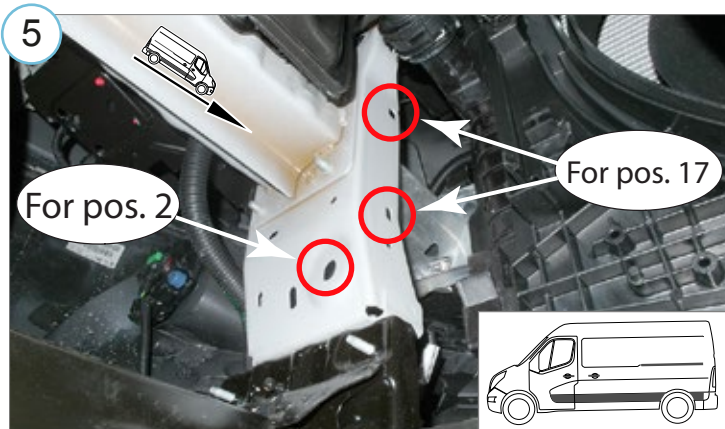
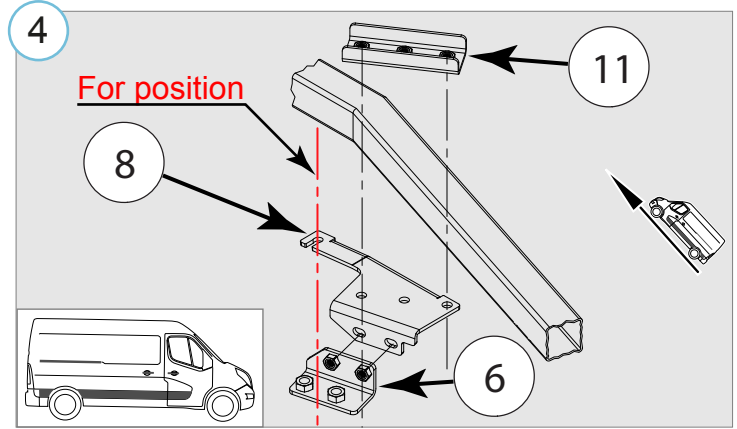
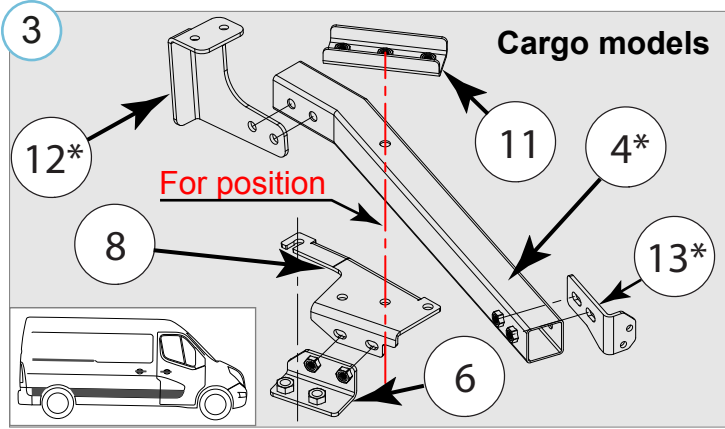
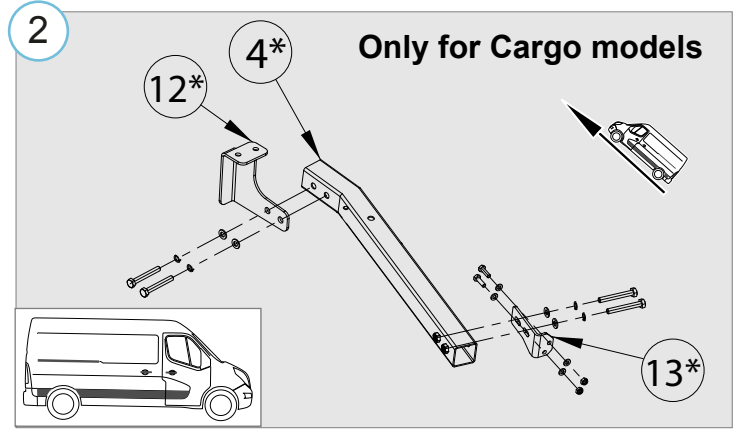
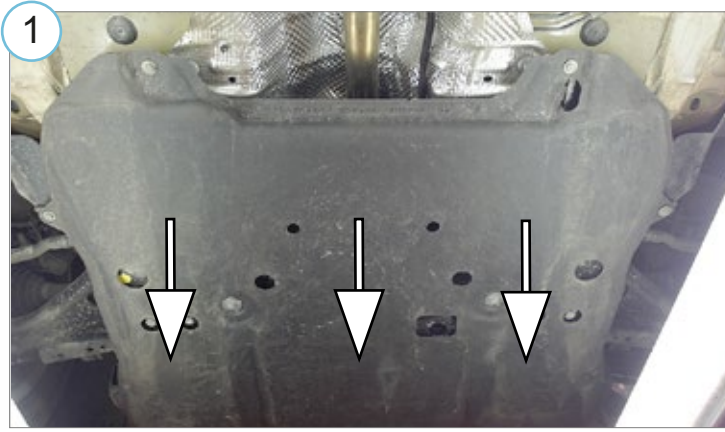
Kaal / Weight / Масса / Gewicht: 18 kg

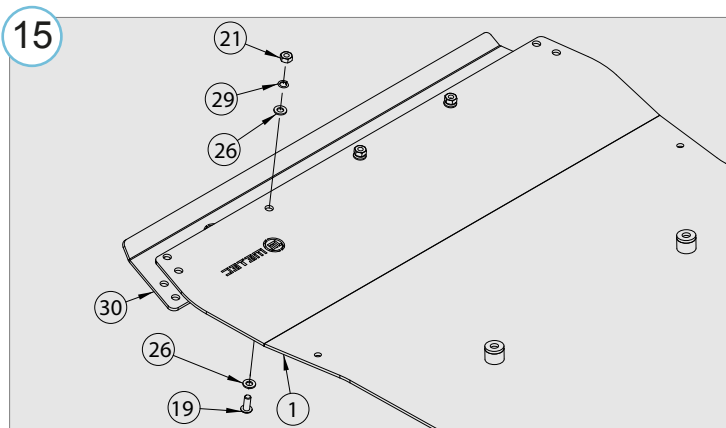
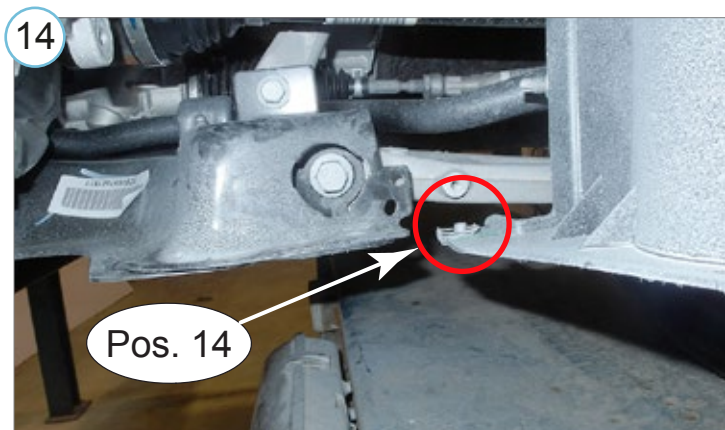
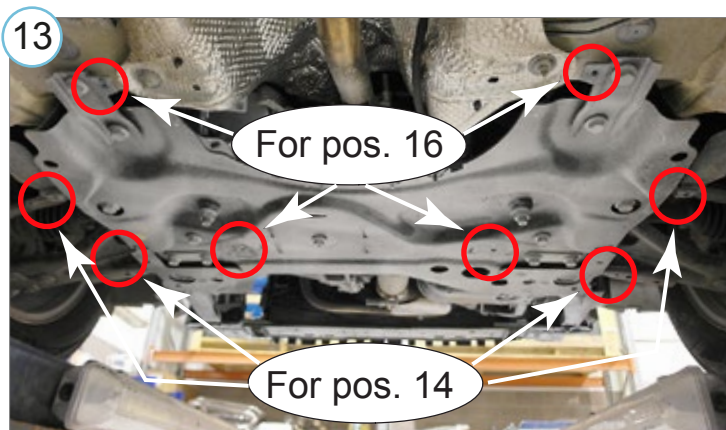
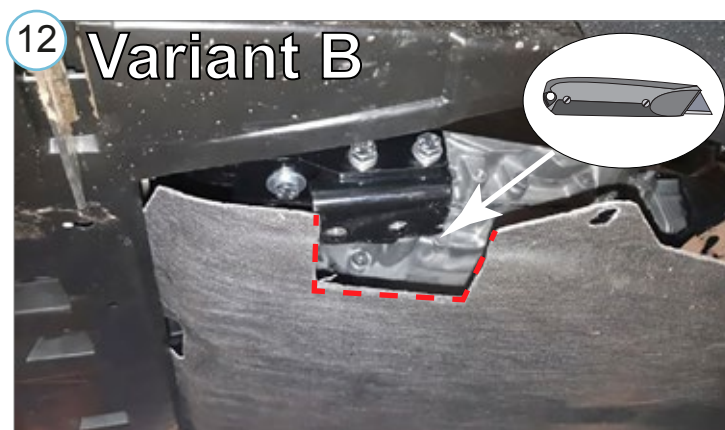
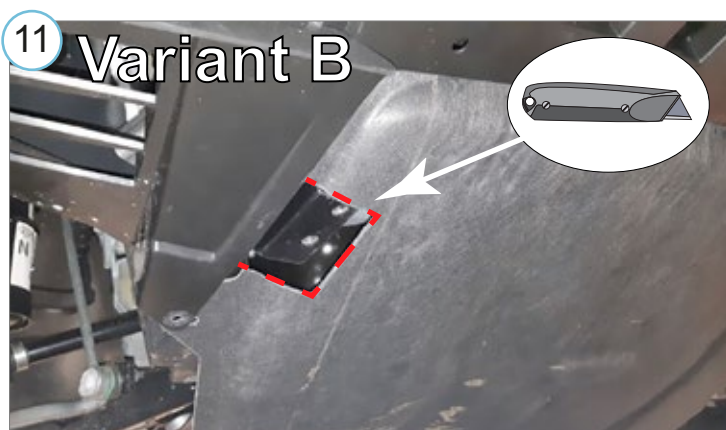
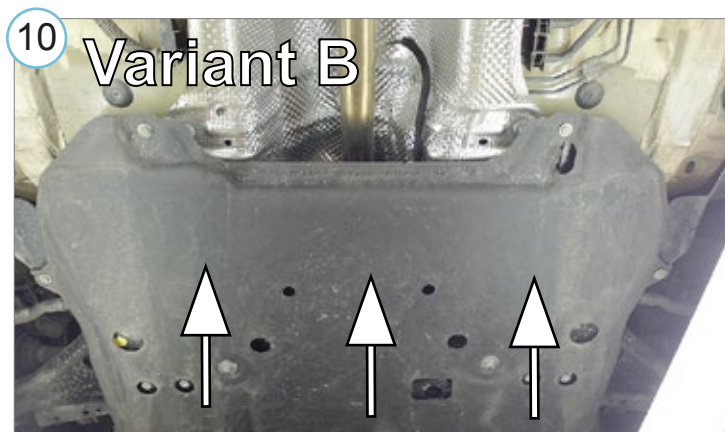
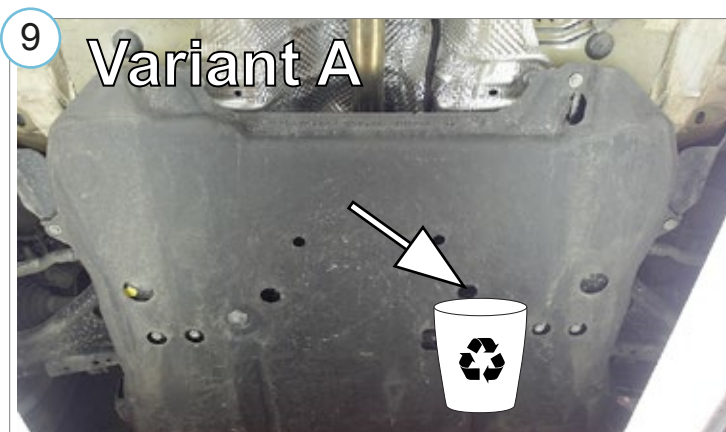
Paigaldusaeg ilma elektritöödeta / Time of mounting w/o wiring works / Время установки без электромонт. работ /

Einbauzeit ohne elektrische arbeit: 60 min

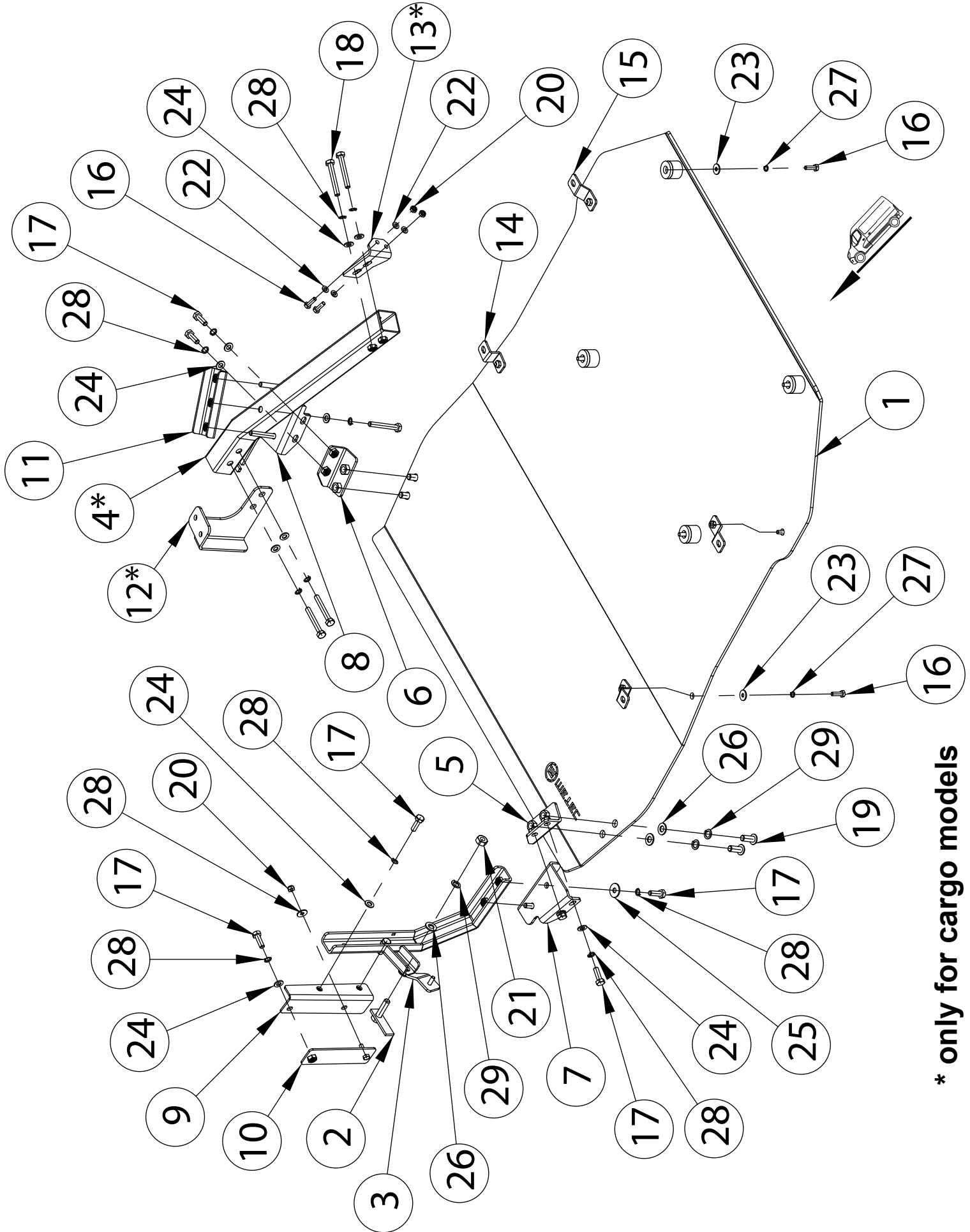
Vajalikud tööriistad / Required Tools / Необходимые инструменты / Benötigte Werkzeuge







Lisa /extra / приложение / Extra



*** only for cargo models**