



**Citroen Berlingo 2018- / Opel Combo 2018- / Toyota Proace City 2020- / Peugeot Rifter 2018-**

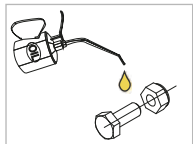
**Art. 826460770, 826461770**

Stangeääris | Spoilerbar | Спойлербар | Spoilerbar



1. Stangeääris / Spoilerbar / Спойлербар / Spoilerbar	1
2. T-polt / T-bolt / Т-болт / T-bolzen	1
3. Kronstein / bracket / кронштейн / Konsole	1
4*. Toru / pipe / труба / Rohr 40x40	1
5. Kronstein / bracket / кронштейн / Konsole	1
6. Kronstein / bracket / кронштейн / Konsole	1
7. Kronstein / bracket / кронштейн / Konsole	1
8. Kronstein / bracket / кронштейн / Konsole	1
9. Vinkel / langed plate / угольник / winkel	1
10*. Kronstein / bracket / кронштейн / Konsole	1
11*. Kronstein / bracket / кронштейн / Konsole	1
12. Polditav kronstein / bolt bracket / кронштейн / Bolzenhalterung	2
13. Latt / bracket / кронштейн / Latte	1
14. Latt / bracket / кронштейн / Latte	1
15. Polt / bolt / болт / Bolzen M10x30	4
16. Polt / bolt / болт / Bolzen M8x60	7
17. Polt / bolt / болт / Bolzen M8x25	9
18. Polt / bolt / болт / Bolzen M6x20	2
19. Polt / bolt / болт / Bolzen M8x20 DIN7380-A2	4
20. Mutter / nut / гайка / Mutter M10 DIN934	1
21. Mutter / nut / гайка / Mutter M10 DIN985	4
22. Mutter / nut / гайка / Mutter M8	4
23. Mutter / nut / гайка / Mutter M6	3
24. Seib / washer / шайба / Scheibe 10,5x30x2,5	8
25. Seib / washer / шайба / Scheibe 10,5x20x2	1
26. Seib / washer / шайба / Scheibe 8,4x24x2	2
27. Seib / washer / шайба / Scheibe 8,4x16x1,6	22
28. Seib / washer / шайба / Scheibe 6,4x18x1,6	1
29. Seib / washer / шайба / Scheibe 6,4x12x1,6	1
30. Vedruseib / spring washer / пружинная шайба / Federscheibe A8	16
31. Vedruseib / spring washer / пружинная шайба / Federscheibe A10	1

**M6 - 11 Nm**  
**M8 - 25 Nm**  
**M10 - 50 Nm**

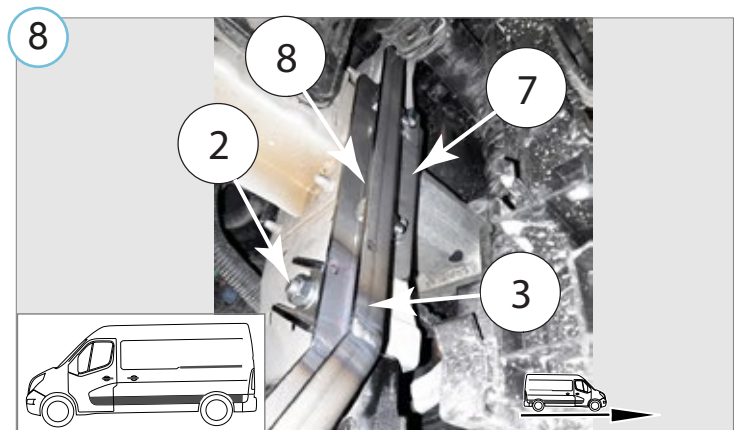
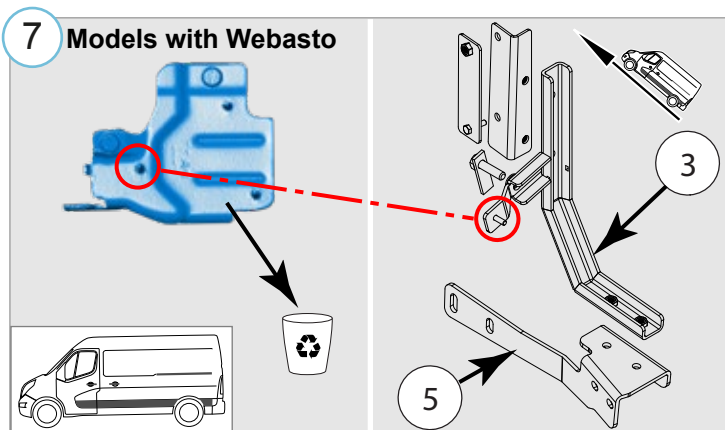
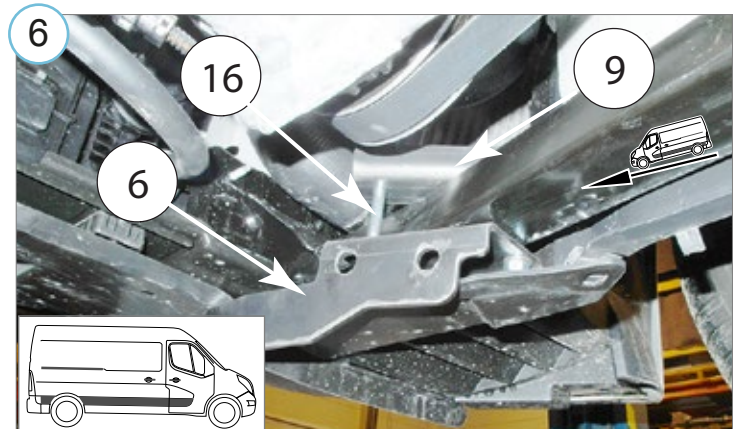
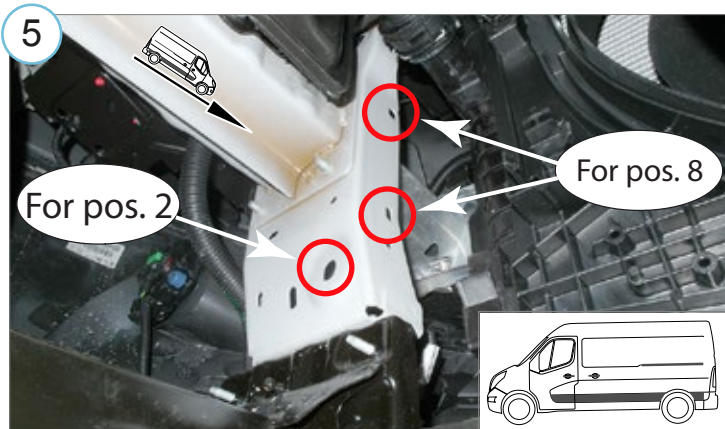
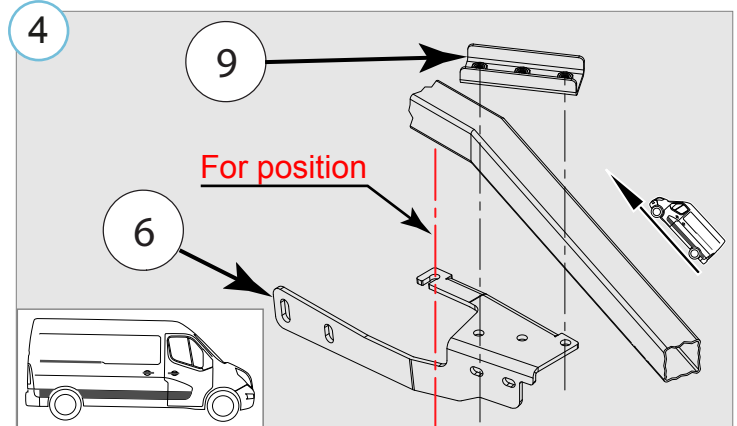
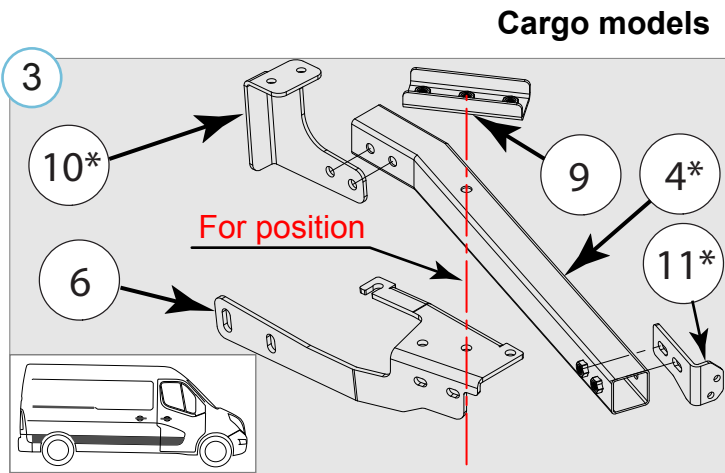
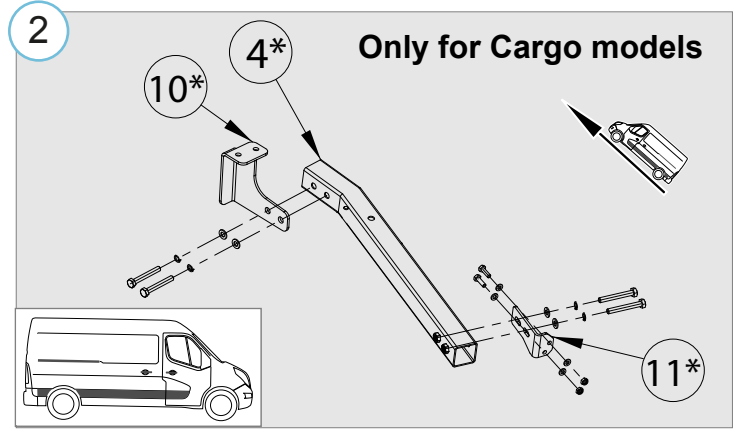
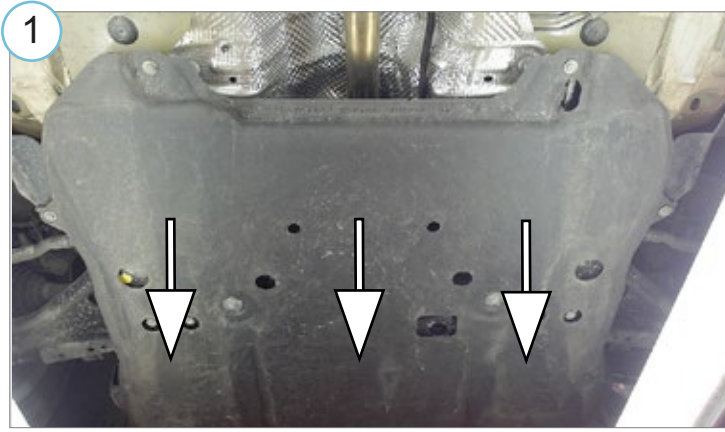


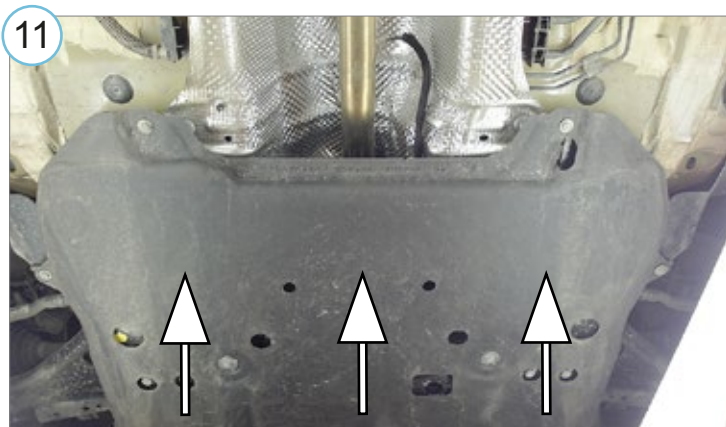
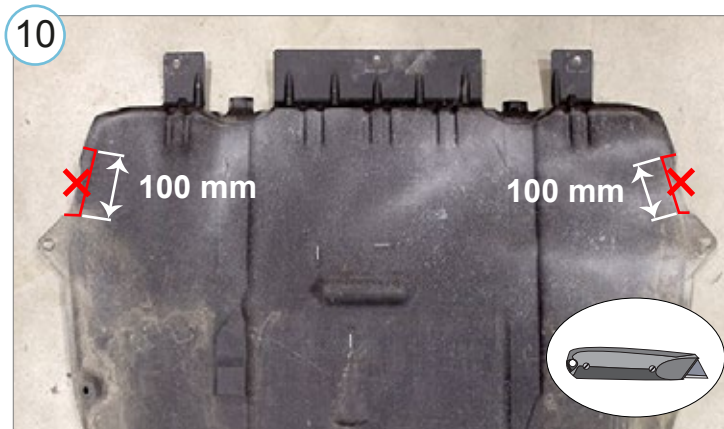
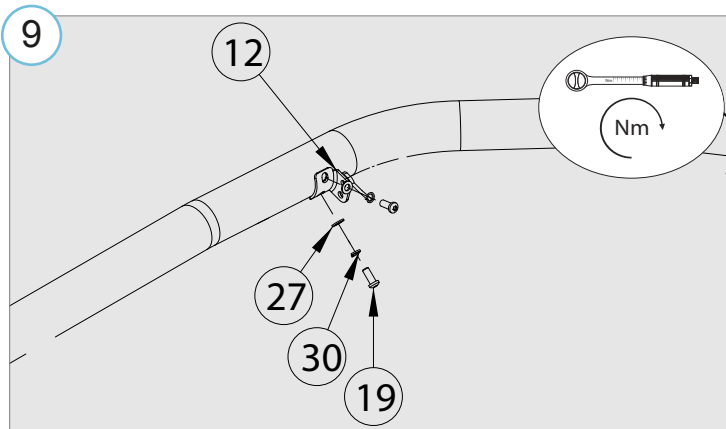
**\* - only for Cargo models**

Kaal / Weight / Масса / Gewicht: 11 kg  
Paigaldusaeg ilma elektritöödeta / Time of mounting w/o wiring works / Время установки без электромонт. работ / Einbauzeit ohne elektrische arbeit: 60 min

**Vajalikud tööriistad / Required Tools / Необходимые инструменты / Benötigte Werkzeuge**







**13** **Elektriühendused teostada kvalifitseeritud autoelektriku poolt**

**Installation of the lights can be carried out by qualified electrician only**

**Монтаж огней может быть выполнено только квалифицированным электриком**

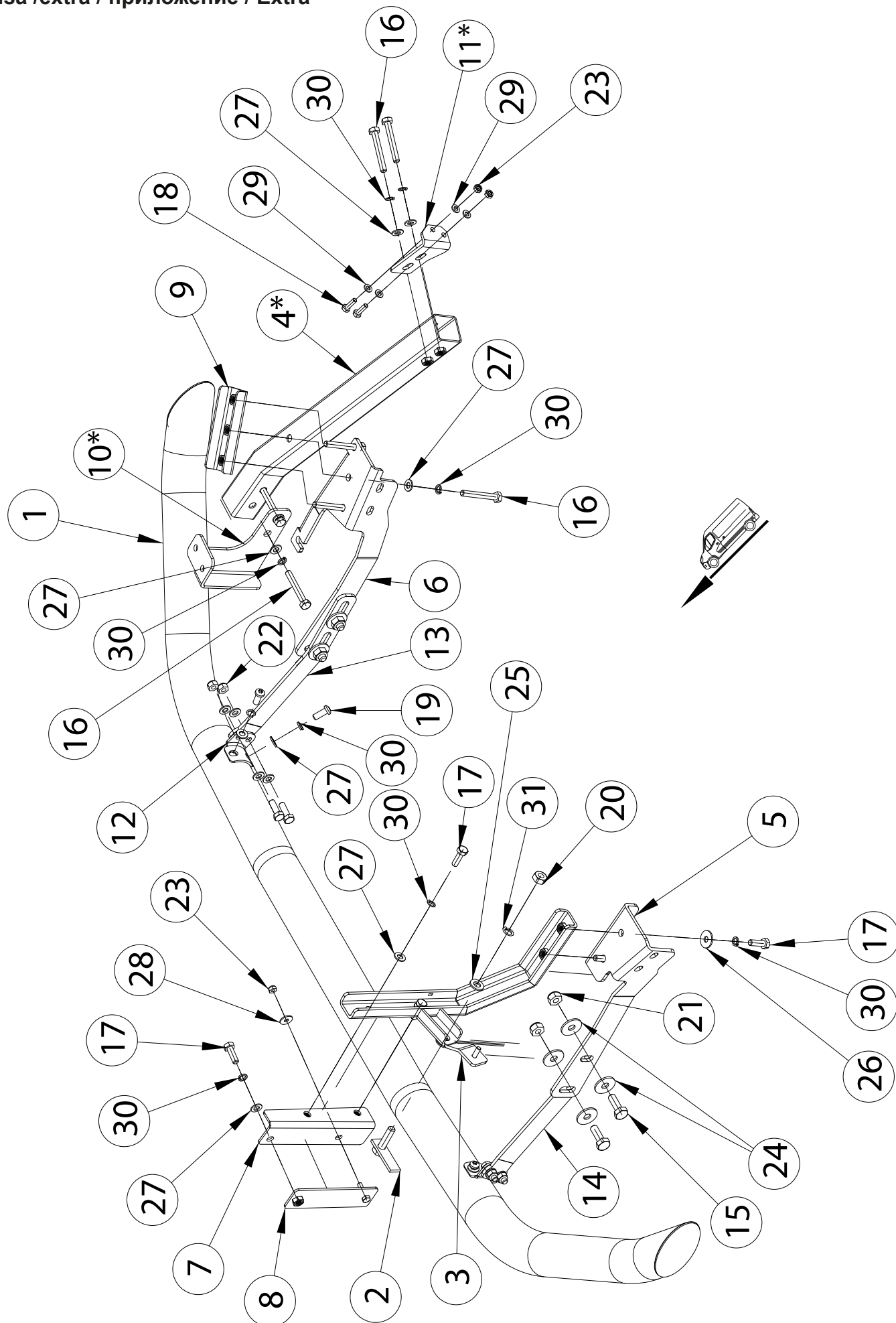
**Die Installation der Lichter können durchgeführt werden durch Elektrofachkraft**

**14**

**10 000 km**

1	2	3	4	5	6	7
8	9			13	14	
15	16			20	21	
22	23			27	28	
29	30					

Lisa /extra / приложение / Extra



\* - only for Cargo models