

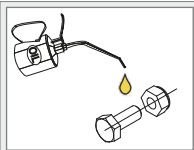
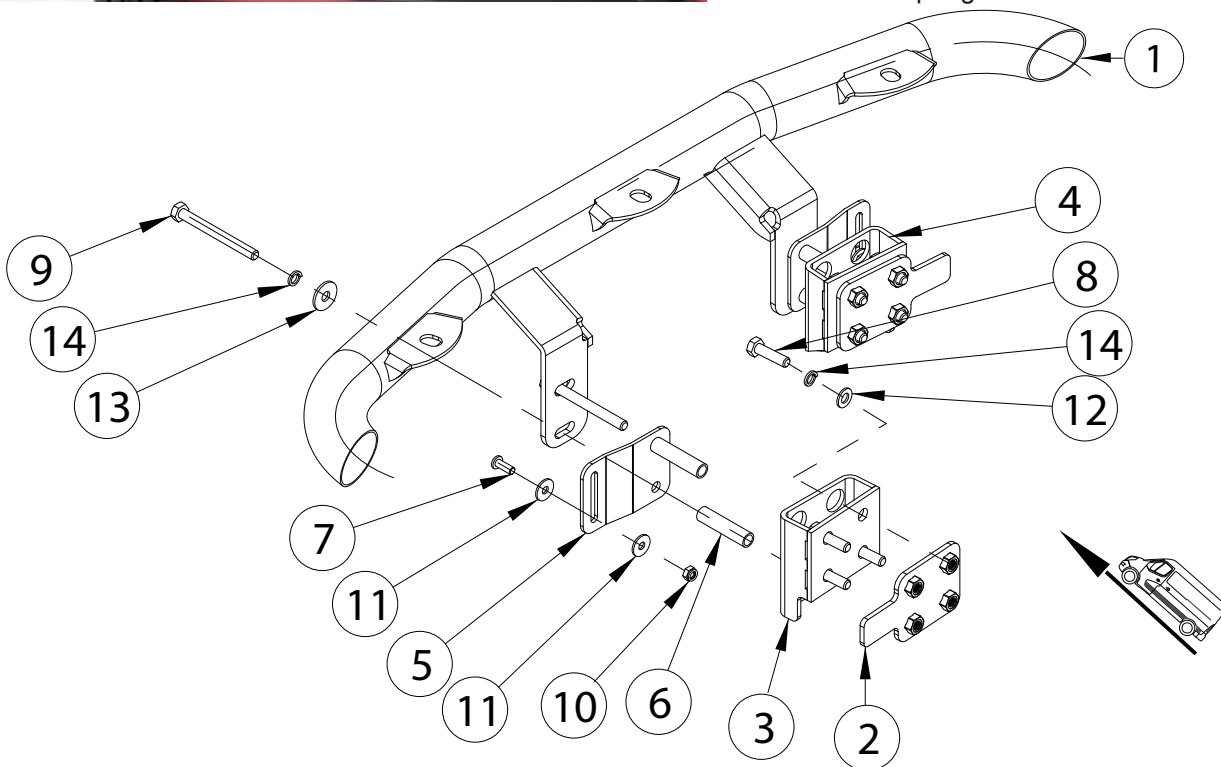
MB Vito 2024-

Art. 81871670, 81871671

Laternakandur | Lamp holder | Scheinwerferbügel



1. Laternakandur / lamp holder / Scheinwerferbügel	1
2. Plaat / plate / Platte	2
3. Kronstein / bracket / Konsole	1
4. Kronstein / bracket / Konsole	1
5. Numbrimärgi kronstein / number plate bracket / Nummernschildhalter	2
6. Puks / bushing / Buchse	4
7. Polt / bolt / Bolzen M6x16 DIN7380-A2	2
8. Polt / bolt / Bolzen M8x30 DIN933-A2	8
9. Polt / bolt / Bolzen M8x80 DIN933-A2	4
10. Mutter / nut / Mutter M6 DIN985-A2	2
11. Seib / flat washer / Scheibe 6,4x18x1,6	4
12. Seib / flat washer / Scheibe 8,4x16x1,6	8
13. Seib / flat washer / Scheibe 8,4x24x2	4
14. Vedruseib / spring washer / Federnscheibe A8	12



Külmkeevituse vältimiseks kasutada külmkeevitusvastast määret või mootoriõli.

To prevent cold welding, use cold weld grease or engine oil.

Verwenden Sie geeignetes Fett oder Motoröl, um die Kaltverschweißung zu verhindern.

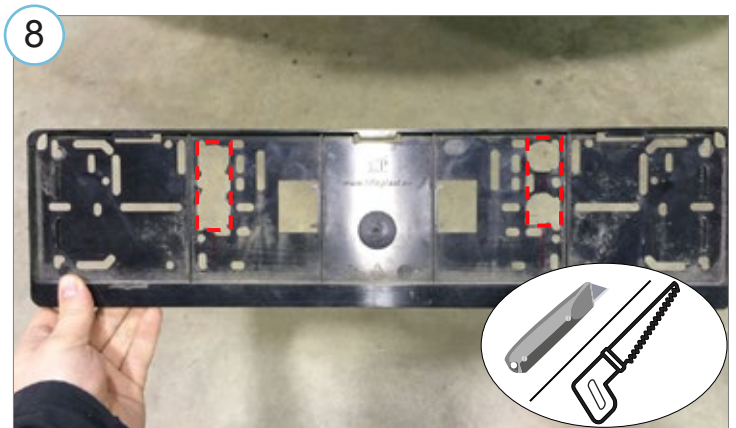
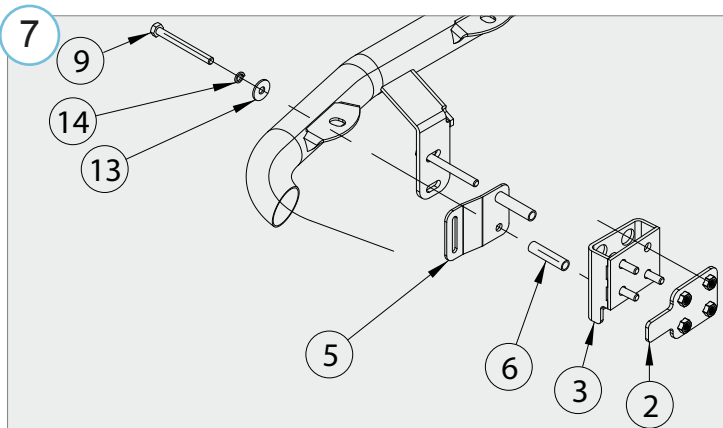
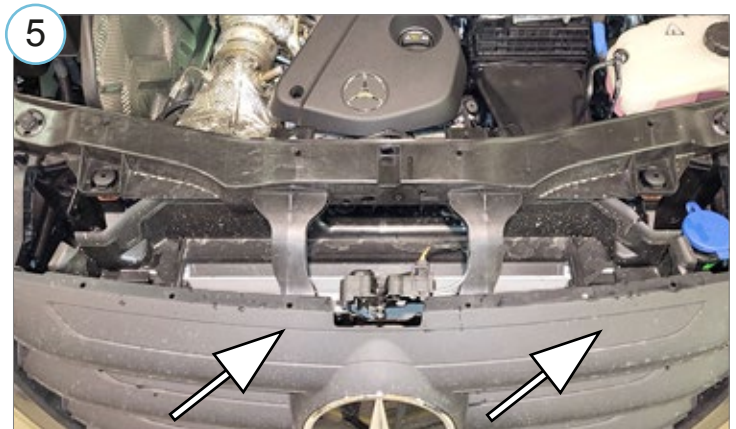
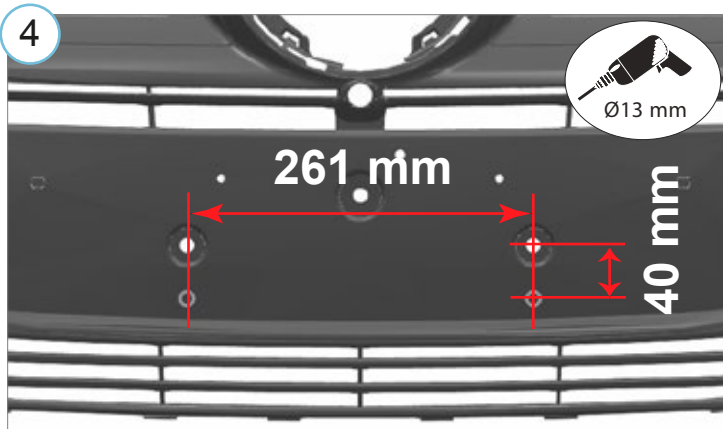
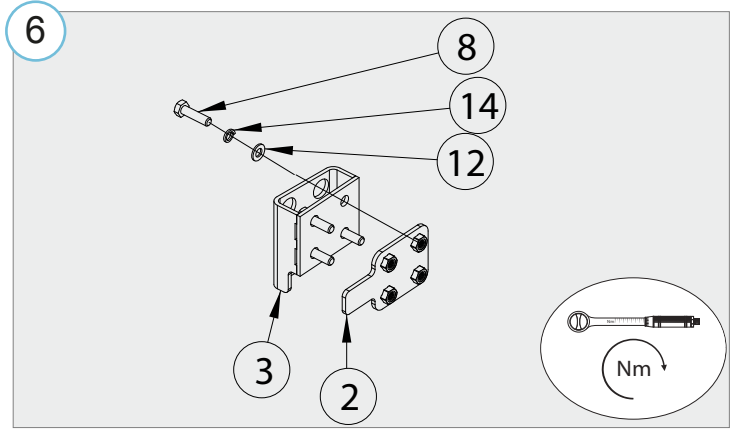
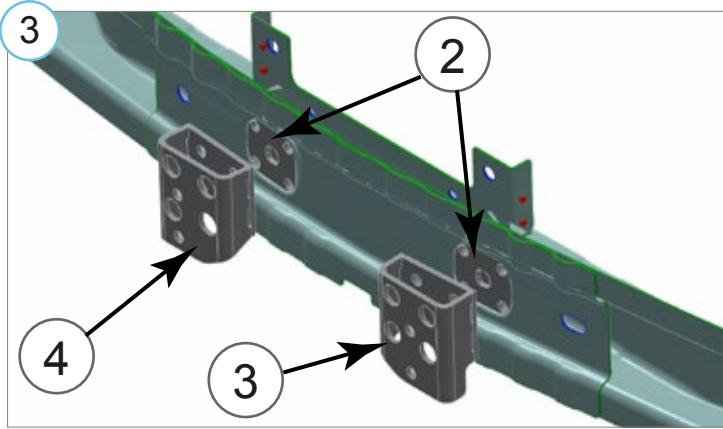
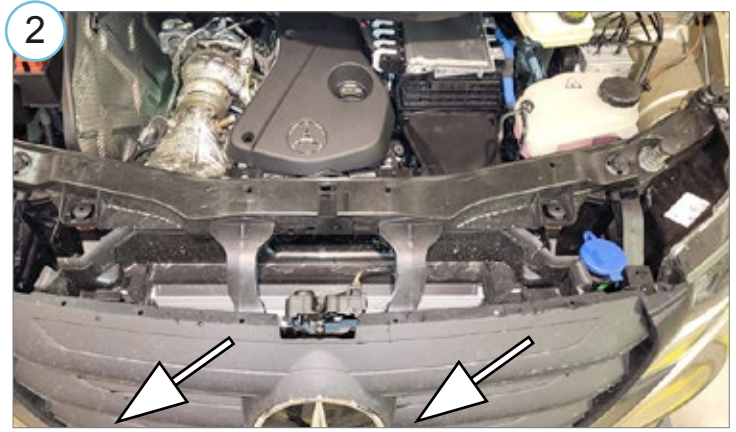
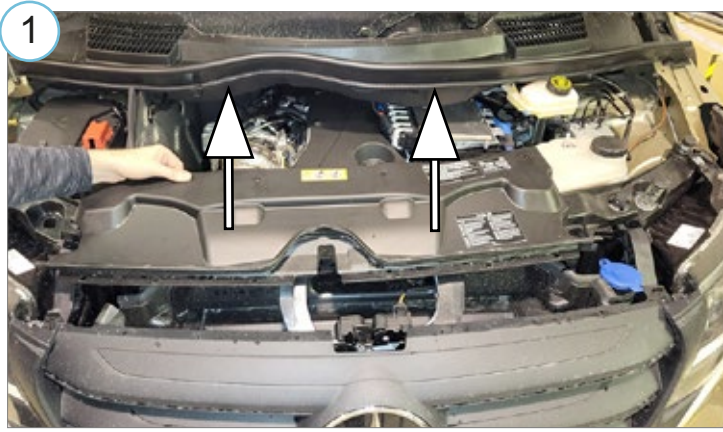
Kaal / Weight / Gewicht: 4,6 kg

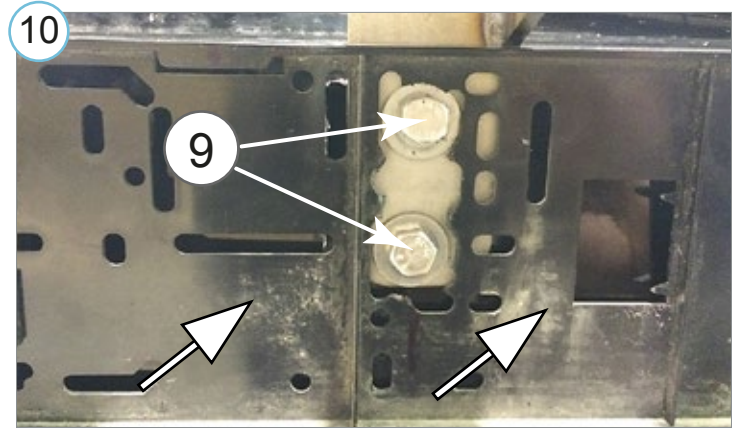
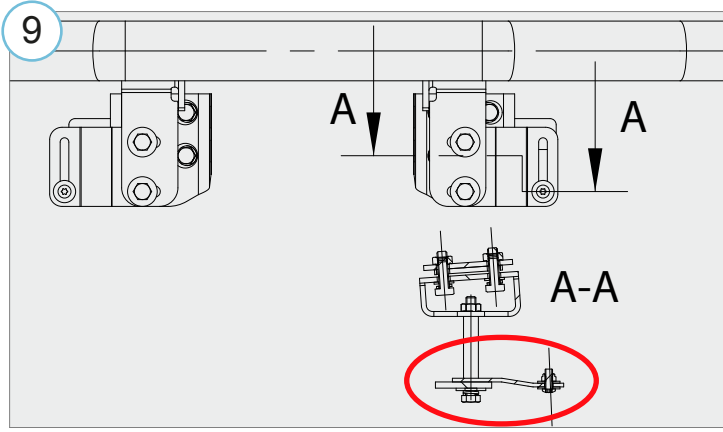
Paigaldusaeg ilma elektritöödeta / Time of mounting w/o wiring works / Einbauzeit ohne elektrische arbeit: 90 min

Vajalikud tööriistad / Required Tools / Benötigte Werkzeuge


A2 / A4
M6 - 7 Nm
M8 - 17 Nm


MB Vito 2024-
 Laternakandur | Lamp holder | Scheinwerferbügel





12

Elektriühendused teostada kvalifitseeritud autoelektriku poolt

Installation of the lights can be carried out by qualified electrician only

Die Installation der Lichter können durchgeführt werden durch Elektrofachkraft

13

NB!

10 000 km

Nm

1	2	3	4	5	6	7
8	9			13	14	
15	16			20	21	
22	23			27	28	
29	30					

2x

- Kui METEC toode ei vasta Teie ootustele või kui on tegemist toote ebapiisava kvaliteediga, siis pretensioonid esitada lehel www.metec.ee
- If the METEC product does not meet Your expectations or if it is a product of insufficient quality, then you can submit a claim at www.metec.ee
- Wenn METEC Produkt nicht Ihren Erwartungen entspricht oder wenn es um Qualitätsmängel geht, dann bitte die Ansprüche auf Seite www.metec.ee einreiche