



# Mercedes-Benz Sprinter 13-

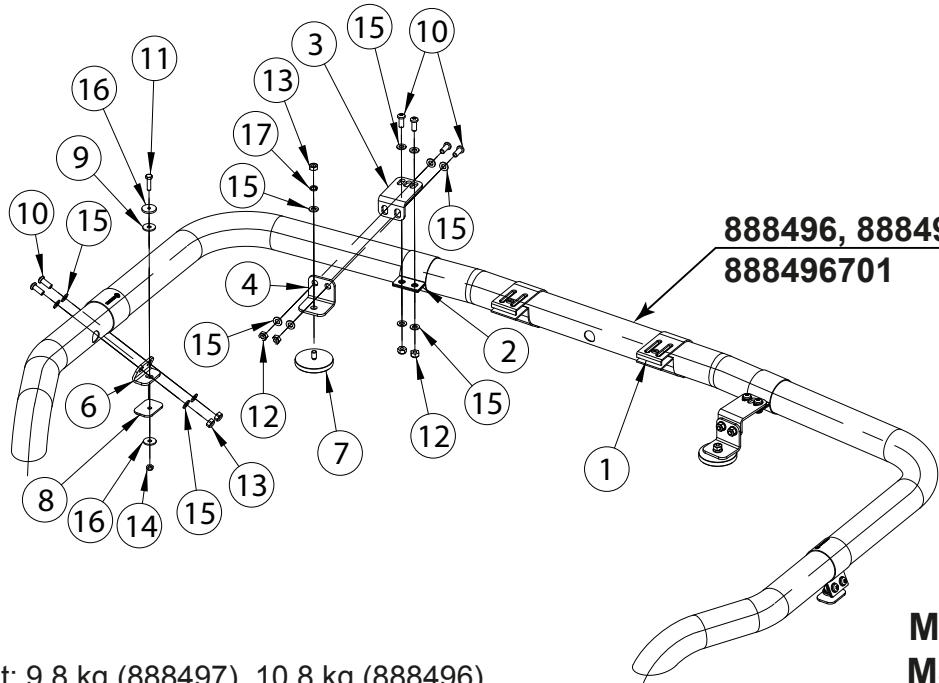
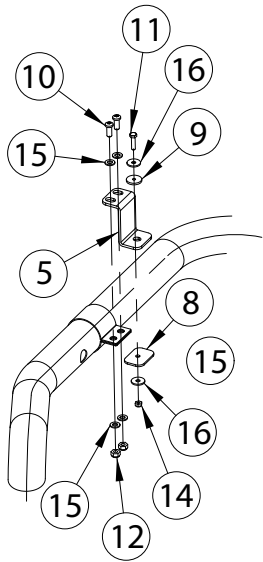
Art. 818649, 888496, 888497 (H1 & H2)

Töötulede laternakanduri montaažikomplekt | Lamp holder for working lights, mounting kit | Носител фар рабочего освещения, монтажный комплект | Scheinwerferbügel für arbeitsleuchten, Montagesatz



- |   |    |
|---|----|
| 1. Laternaklamber / clamp for lamp / зажим для лампы / Schelle                              | 2  |
| 2. Klamber / clamp / зажим / Schelle  | 4  |
| 3. Kronstein / bracket / кронштейн / Konsole  | 2  |
| 4. Kronstein / bracket / кронштейн / Konsole  | 2  |
| 5. Kronstein / bracket / кронштейн / Konsole ( H2 )   | 2  |
| 6. Kronstein / bracket / кронштейн / Konsole ( H1 )   | 2  |
| 7. Magnetkinnitus / magnetic fastening / магнитное крепление / Magnetbefestigung d=66 M8x15 | 2  |
| 8. Kummiseib / rubber washer / резиновая шайба / Gummischeibe 50x35x3                       | 2  |
| 9. Kummiseib / rubber washer / резиновая шайба / Gummischeibe d=25/5                        | 2  |
| 10. Polt / bolt / болт / Bolzen M8x20   | 12 |
| 11. Polt / bolt / болт / Bolzen M6x25   | 2  |
| 12. Mutter / nut / гайка / Mutter M8 DIN 985  | 12 |
| 13. Mutter / nut / гайка / Mutter M8 DIN 934  | 2  |
| 14. Mutter / nut / гайка / Mutter M6 DIN 934  | 2  |
| 15. Seib / washer / шайба / Scheibe 8,4x16x1,6  | 26 |
| 16. Seib / washer / шайба / Scheibe 6,6x22x2  | 4  |
| 17. Vedruseib / spring washer / пружинная шайба / Federnscheibe A8                          | 2  |

**H2 | H1**



**888496, 888497  
888496701**

**M6 - 11Nm  
M8 - 25Nm**

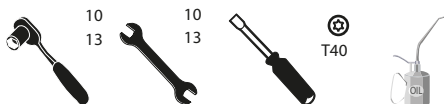
Kaal / Weight / Масса / Gewicht: 9,8 kg (888497), 10,8 kg (888496)

Maksim. lubatud laternapaigaldise kaal / Max. weight of assembly of extralights / Максимально допустимая масса дополнительных фар / maximale zulässige Gewicht der Zusatzscheinwerfer: 5,2 kg

(koos tulede ülemise kinnitusega / with upper supports / с верхней опоры / mit der oberen Halterung: 6,4kg)

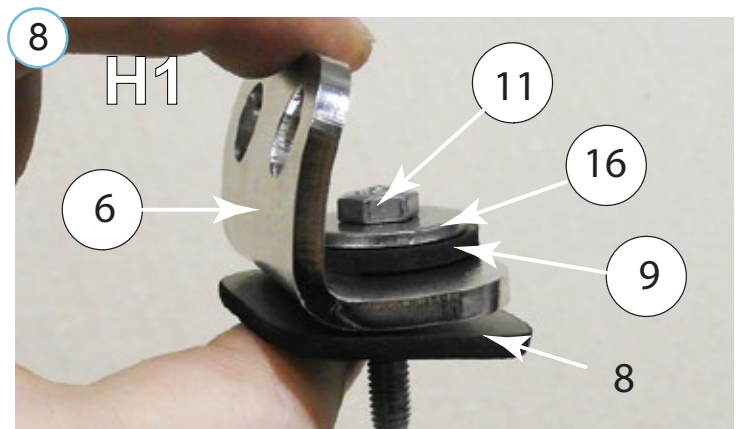
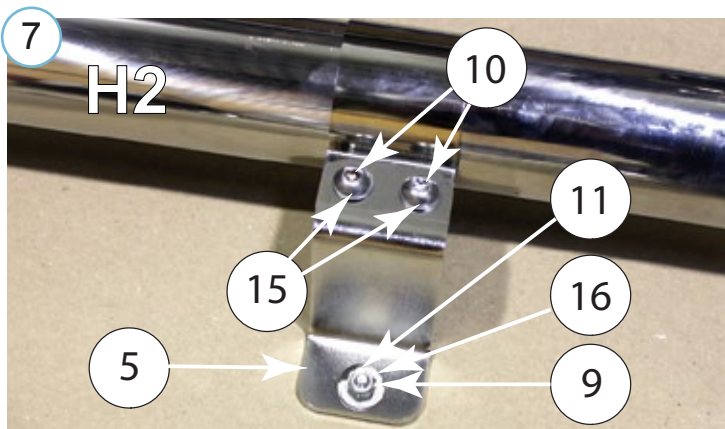
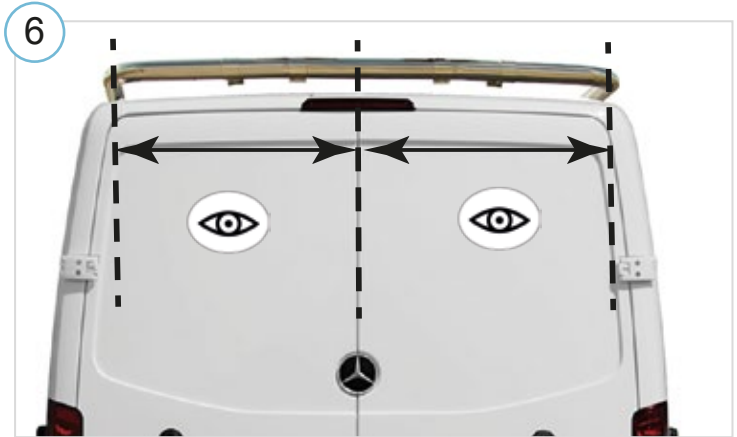
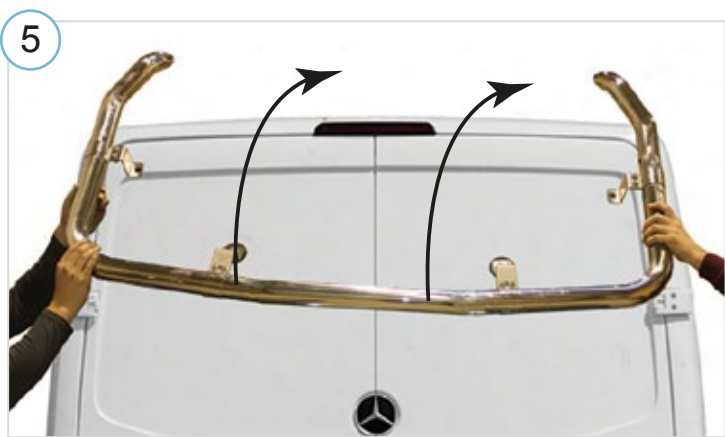
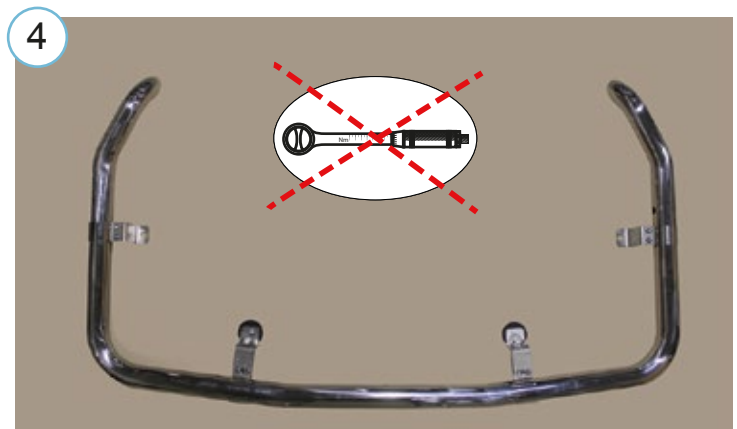
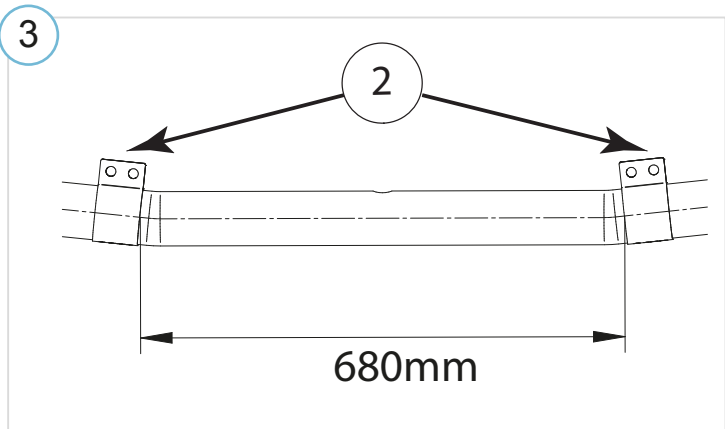
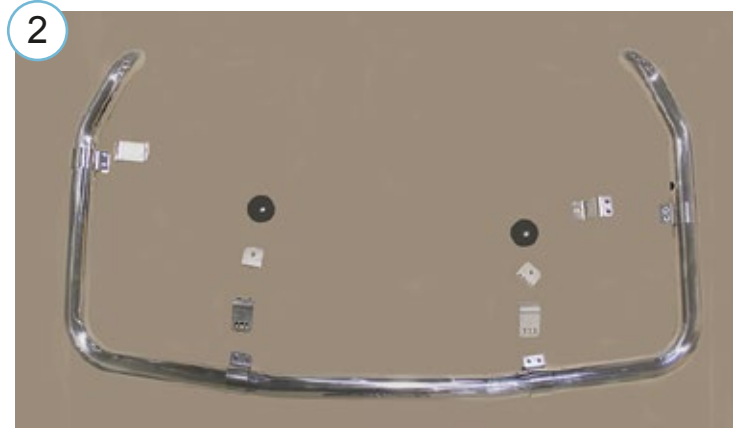
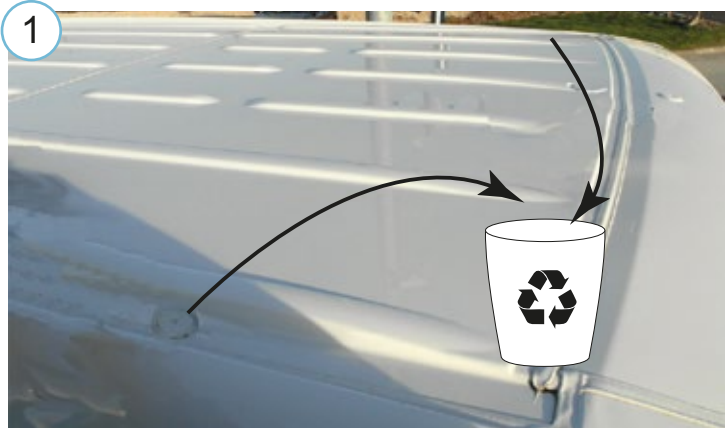
Paigaldusaeg / Time of mounting / Время установки / Einbauzeit: 60 min

Vajalikud tööriistad / Required Tools / Необходимые инструменты / Benötigte Werkzeuge



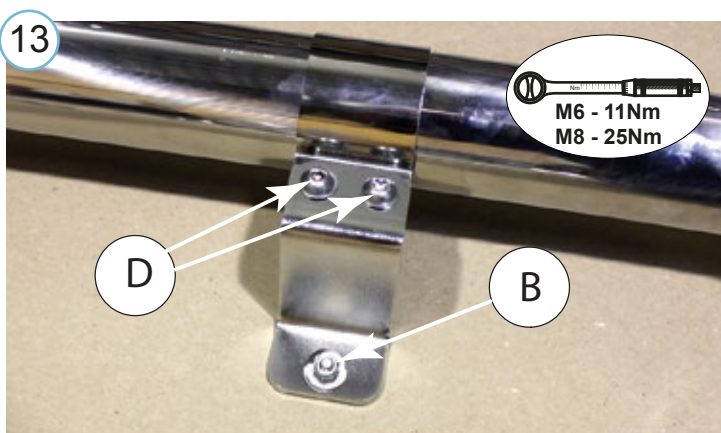
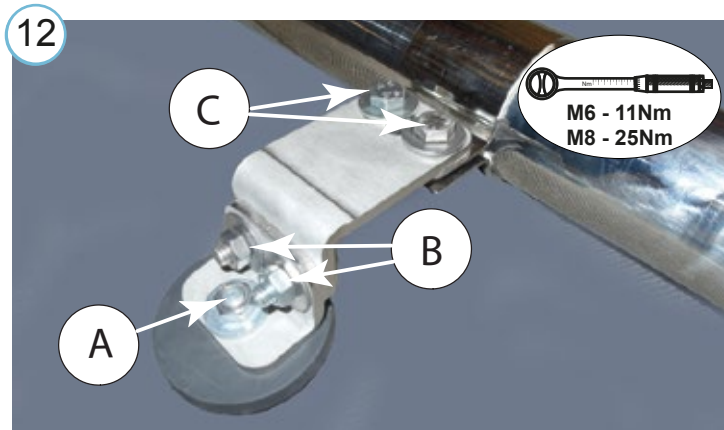
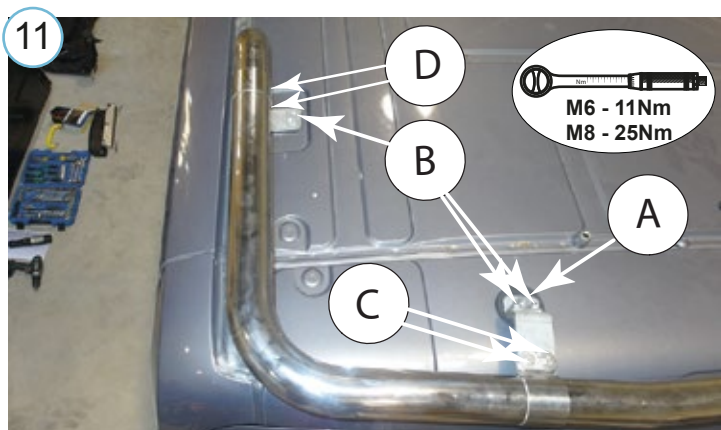
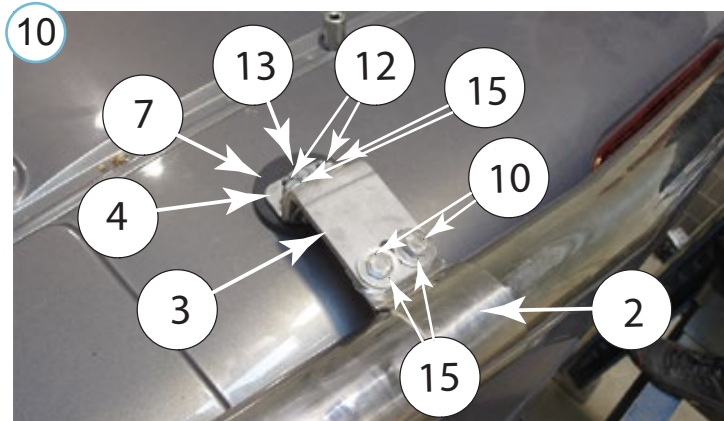
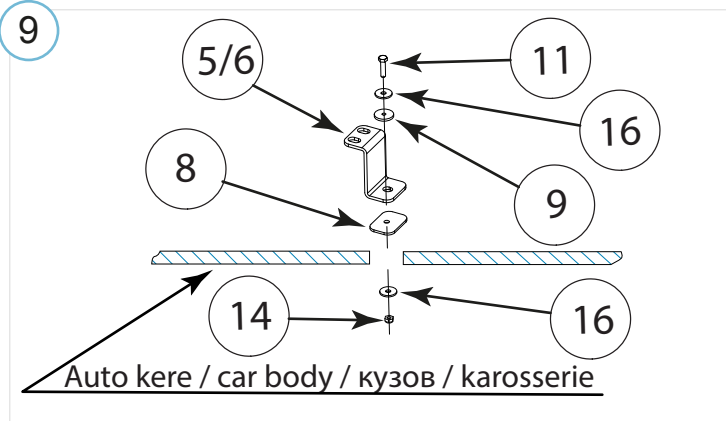
# Mercedes-Benz Sprinter 13 -

Töötulede laternakanduri montaažikomplekt | Lamp holder for working lights, mounting kit | Носитель фар рабочего освещения, монтажный комплект | Scheinwerferbügel für arbeitsleuchten, Montagesatz



## Mercedes-Benz Sprinter 13-

Töötulede laternakanduri montaažikomplekt | Lamp holder for working lights, mounting kit | Носитель фар рабочего освещения, монтажный комплект | Scheinwerferbügel für arbeitsleuchten, Montagesatz



- Kui METEC toode ei vasta Teie ootustele või kui on tegemist toote ebapiisava kvaliteediga, siis pretensioonid esitada lehel [www.metec.ee](http://www.metec.ee)
- If the METEC product does not meet Your expectations or if it is a product of insufficient quality, then you can submit a claim at [www.metec.ee](http://www.metec.ee)
- Если METEC продукт не соответствует Вашим ожиданиям или это продукт недостаточного качества, то претензию предъявить можно на сайте [www.metec.ee](http://www.metec.ee)
- Wenn METEC Produkt nicht Ihren Erwartungen entspricht oder wenn es um Qualitätsmängel geht, dann bitte die Ansprüche auf Seite [www.metec.ee](http://www.metec.ee) einreichen

