



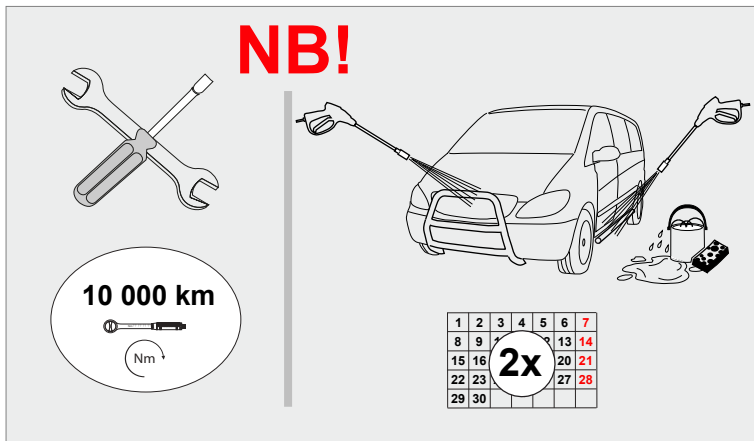
Ford Transit/Tourneo Custom 23-

Art. 807455, 80745571

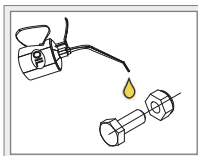
Nordicbar | Nordicbar | Nordicbar



1. Look / arc / Bogen	1
2. Latt / bracket / Latte	2
3. Seib / washer / Scheibe	2
4. Kronstein / bracket / Konsole	1
5. Kronstein / bracket / Konsole	1
6. Kronstein / bracket / Konsole	1
7. Kronstein / bracket / Konsole	1
8. Kronstein / bracket / Konsole	1
9. Kronstein / bracket / Konsole	1
10. Seib / flat washer / Scheibe 8,4x24x2	24
11. Toru / pipe / Rohr	4
12. Kronstein / bracket / Konsole	2
13. Kronstein / bracket / Konsole	4
14. Vedruseib / spring washer / Federnscheibe A8	25
15. Polt / bolt / Bolzen M8x20	17
16. Polt / bolt / Bolzen M6x16	2
17. Laternaalus / lamp fixing bracket / Lampenbefestigungsklammer	3
18. Seib / flat washer / Scheibe 8,4x16x1,6	8
19. Polt / bolt / Bolzen M8x80	4
20. Polt / bolt / Bolzen M8x25	4
21. Seib / flat washer / Scheibe 6,4x18x1,6	4
22. Mutter / nut / Mutter M6	2
23. Mutter / nut / Mutter M8	10



M6 - 11 Nm
M8 - 25 Nm

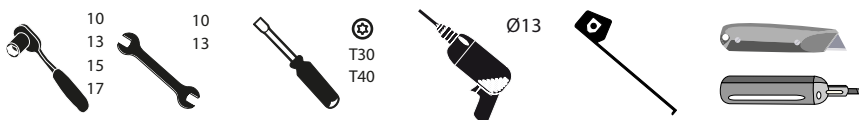


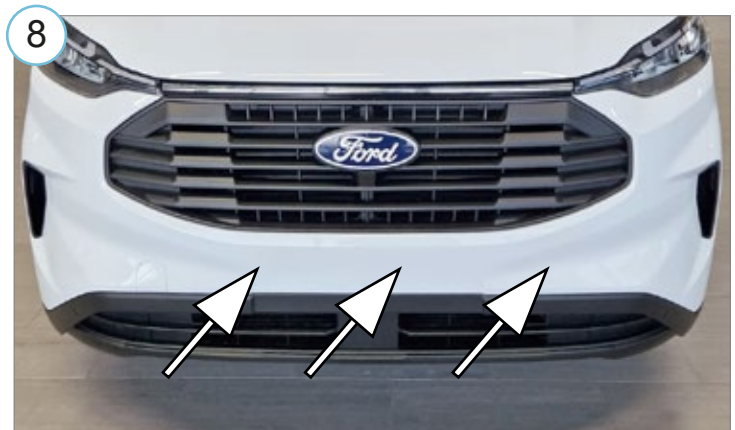
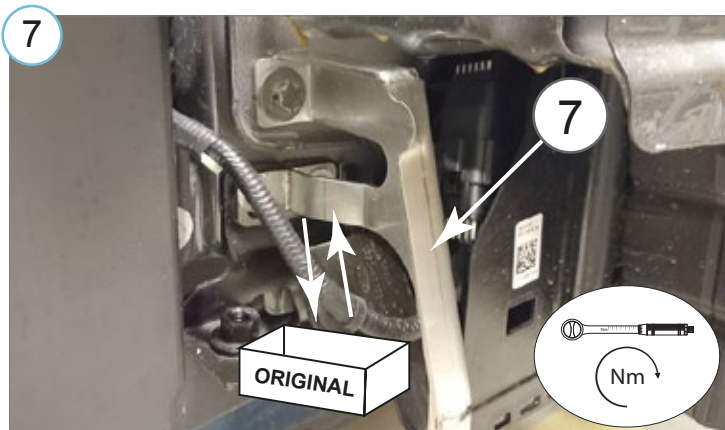
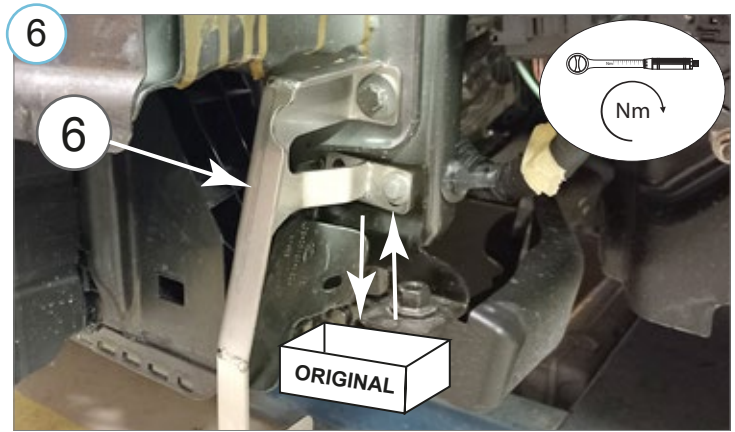
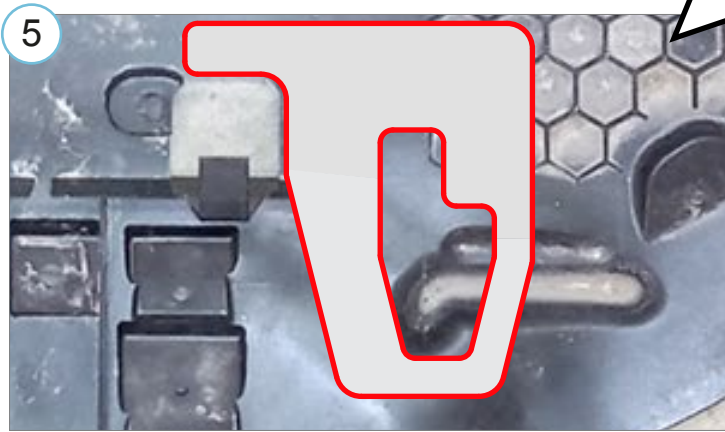
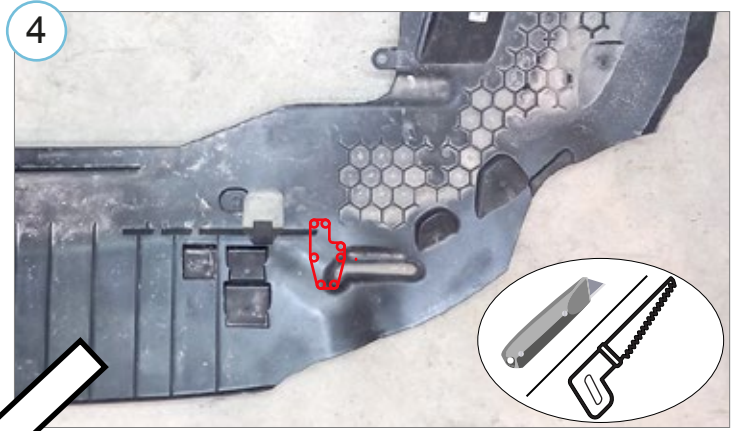
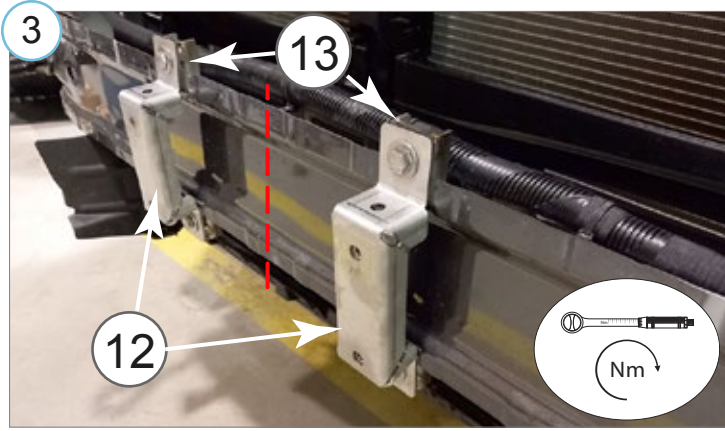
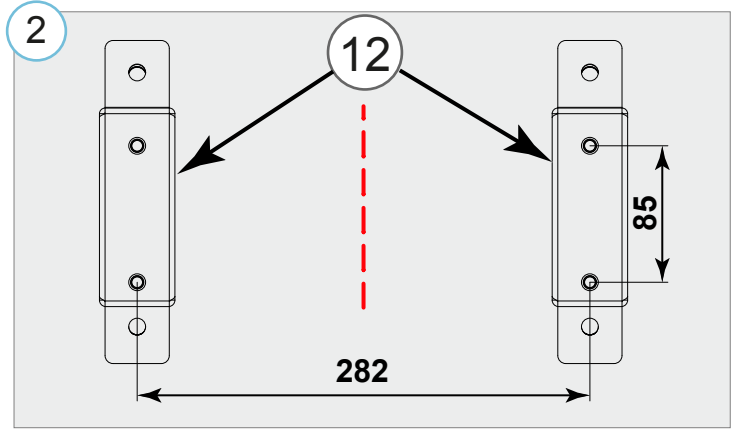
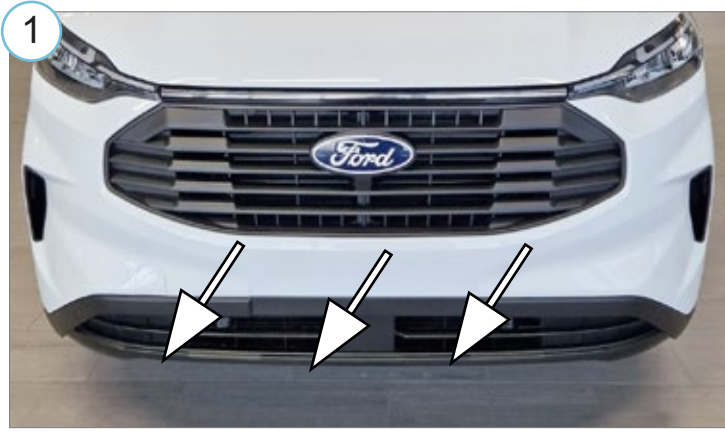
Külmekeevituse vältimiseks kasutada külmekeevitusvastast määret või mootoriõli.
To prevent cold welding, use cold weld grease or engine oil.
Verwenden Sie geeignetes Fett oder Motoröl, um die Kaltverschweißung zu verhindern.

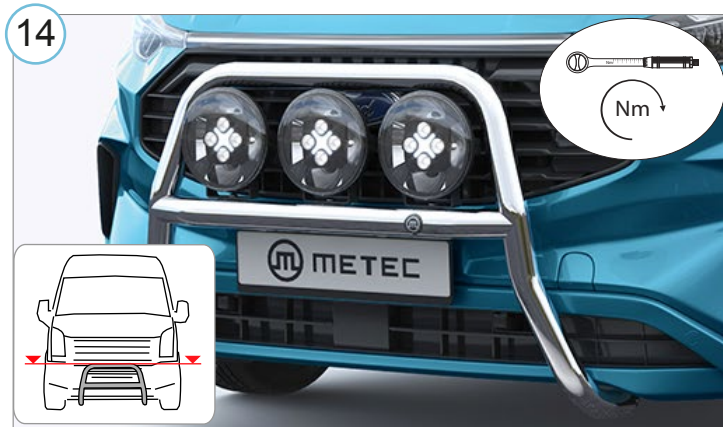
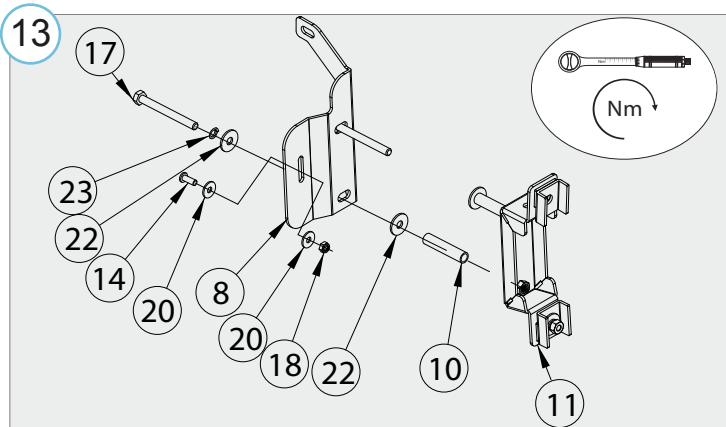
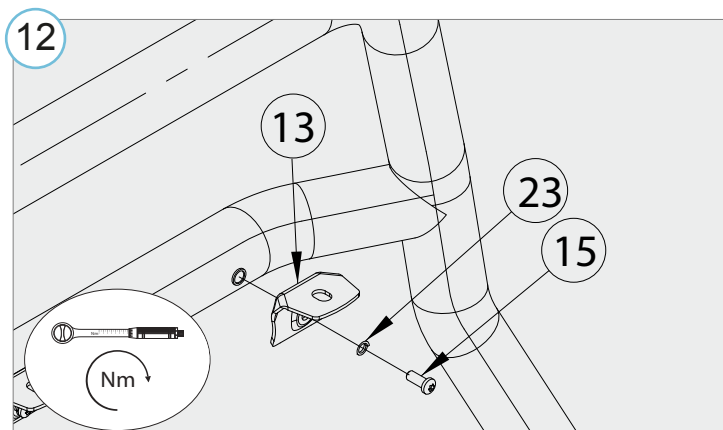
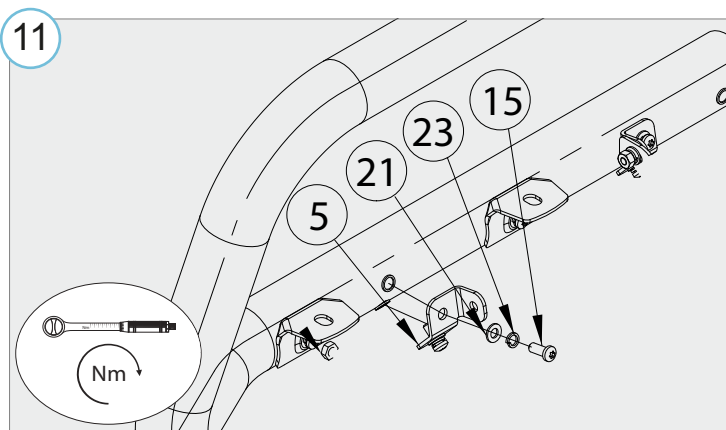
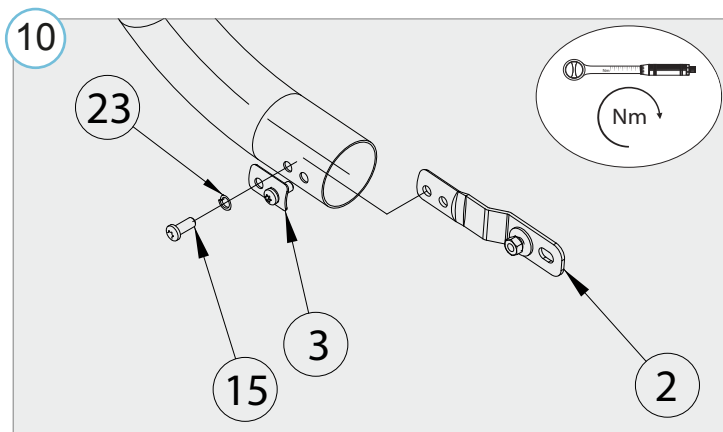
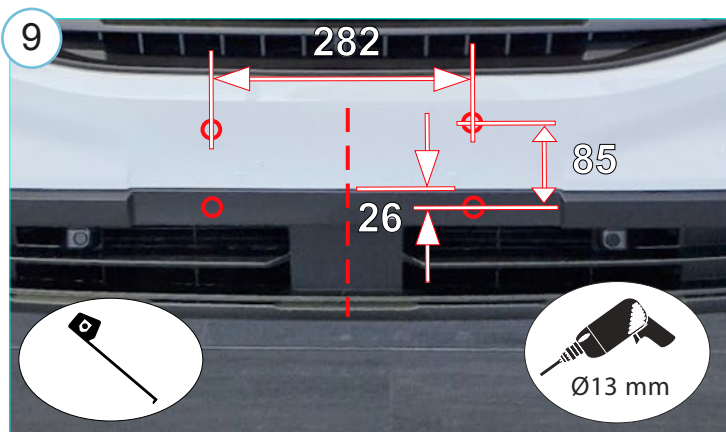
Kaal / Weight / Gewicht: 11,7 kg

Paigaldusaeg ilma elektritöödeta / Time of mounting w/o wiring works / Einbauzeit ohne elektrische arbeit: 90 min

Vajalikud tööriistad / Required Tools / Benötigte Werkzeuge







15

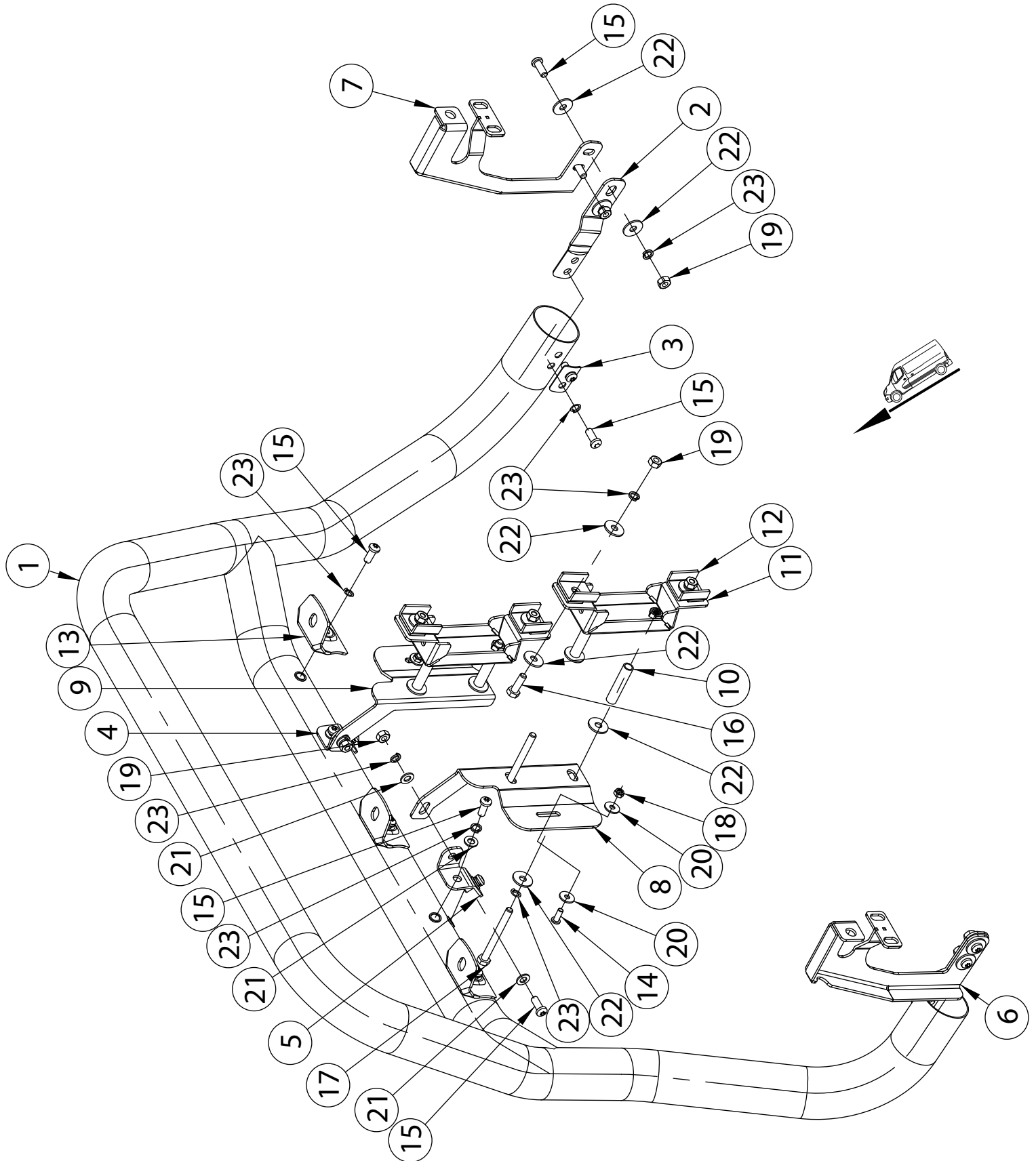
Elektriühendused teostada kvalifitseeritud autoelektriku poolt

Installation of the lights can be carried out by qualified electrician only

Die Installation der Lichter können durchgeführt werden durch Elektrofachkraft

- Kui METEC toode ei vasta Teie ootustele või kui on tegemist toote ebapiisava kvaliteediga, siis pretensioonid esitada lehel www.metec.ee
- If the METEC product does not meet Your expectations or if it is a product of insufficient quality, then you can submit a claim at www.metec.ee
- Wenn METEC Produkt nicht Ihren Erwartungen entspricht oder wenn es um Qualitätsmängel geht, dann bitte die Ansprüche auf Seite www.metec.ee einreiche

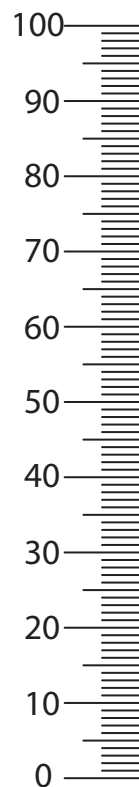
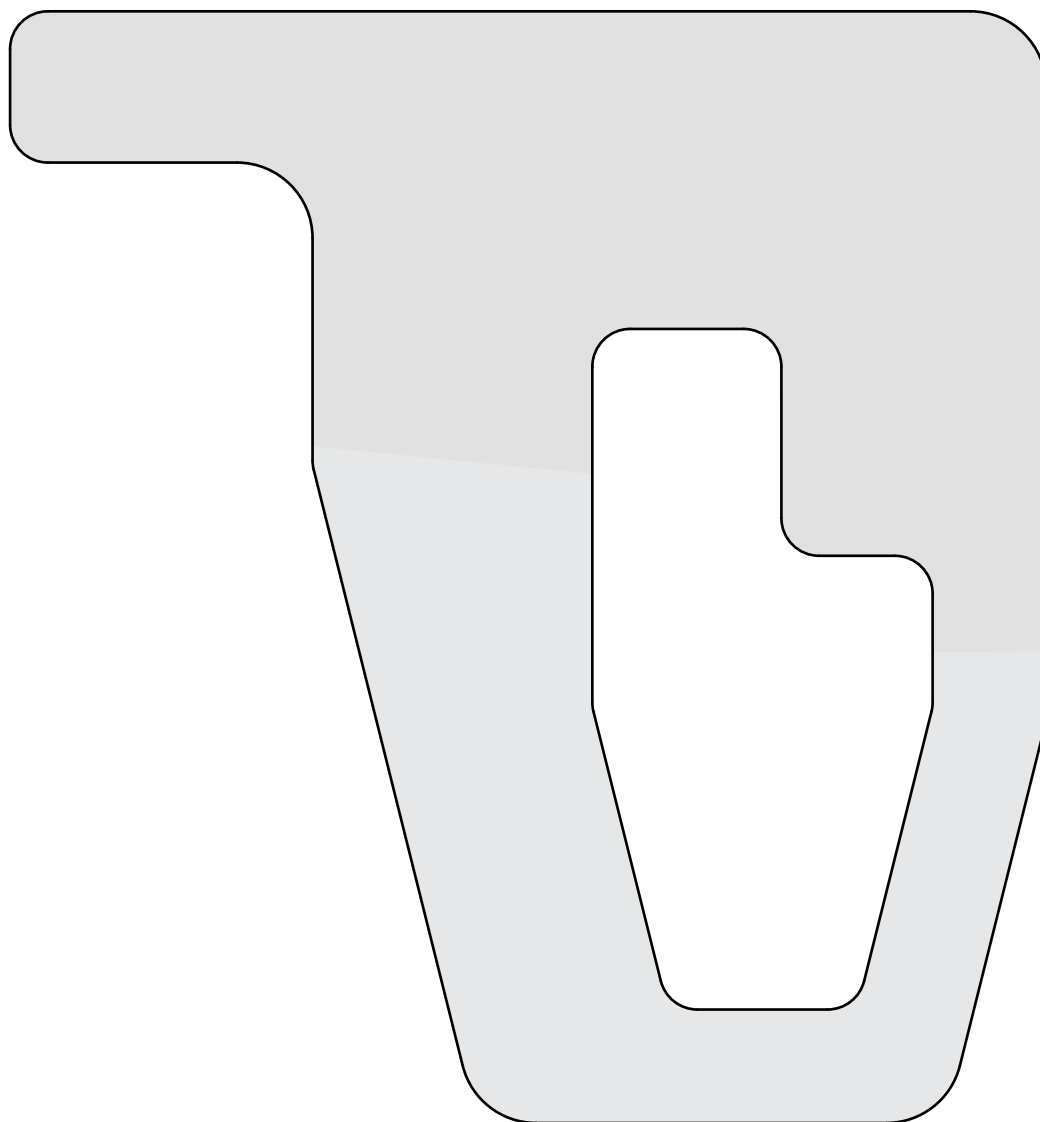
Lisa / extra / Extra



Lisa / extra / Extra 2

Šabloon / stencil / Schablone 8074556

1 : 1



Kontrolli skaalat mõõdulindiga. Vajadusel muuda printeri seadeid.
Check scale with measurertape. Change printer settings if necessary.
Maßstab mit Maßband prüfen. Ändern Sie bei Bedarf die Druckereinstellungen..

