



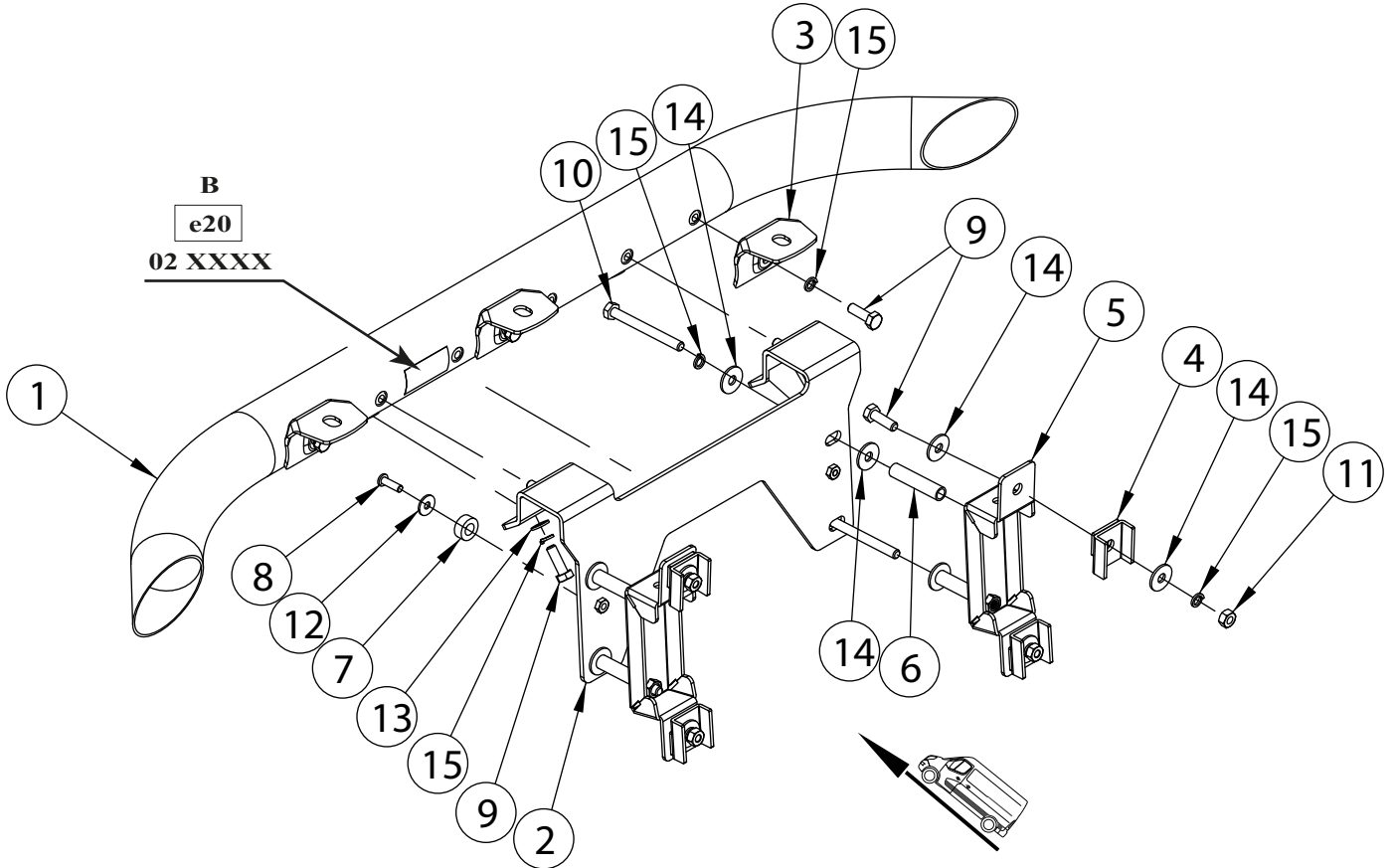
# Ford Transit/Tourneo Custom 23-

Art. 80745270, 80745271

Laternakandur | Lamp holder | Scheinwerferbügel



- |   |    |
|---|----|
| 1. Look / arc / Bogen   | 1  |
| 2. Kronstein / bracket / Konsole                                  | 1  |
| 3. Laternaalus / lamp fixing bracket / Lampenbefestigung sklammer | 3  |
| 4. Kronstein / bracket / Konsole                                  | 4  |
| 5. Kronstein / bracket / Konsole                                  | 2  |
| 6. Toru / pipe / Rohr   | 4  |
| 7. Puks / bushing / Buchse  | 2  |
| 8. Polt / bolt / Bolzen M6x20                                     | 2  |
| 9. Polt / bolt / Bolzen M8x25                                     | 11 |
| 10. Polt / bolt / Bolzen M8x80                                    | 4  |
| 11. Mutter / nut / Mutter M8                                      | 4  |
| 12. Seib / flat washer / Scheibe 6,4x18x1,6                       | 2  |
| 13. Seib / flat washer / Scheibe 8,4x16x1,6                       | 4  |
| 14. Seib / flat washer / Scheibe 8,4x24x2                         | 16 |
| 15. Vedruseib / spring washer / Federnscheibe A8                  | 15 |



Kaal / Weight / Gewicht: 6,2 kg

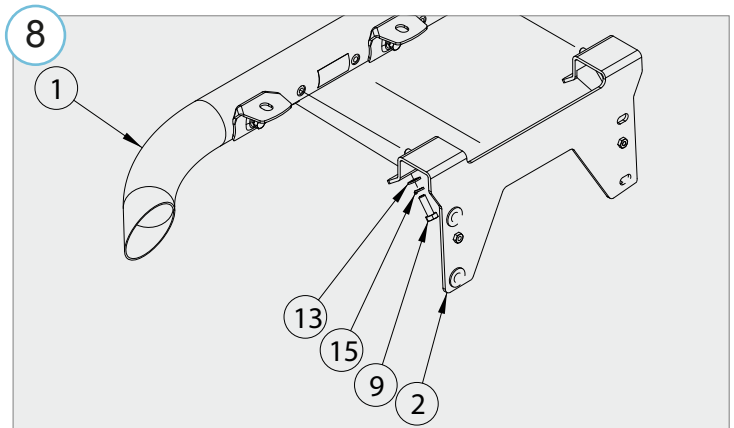
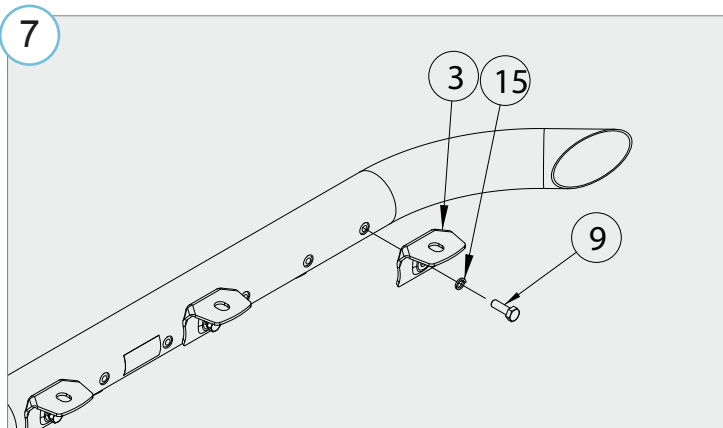
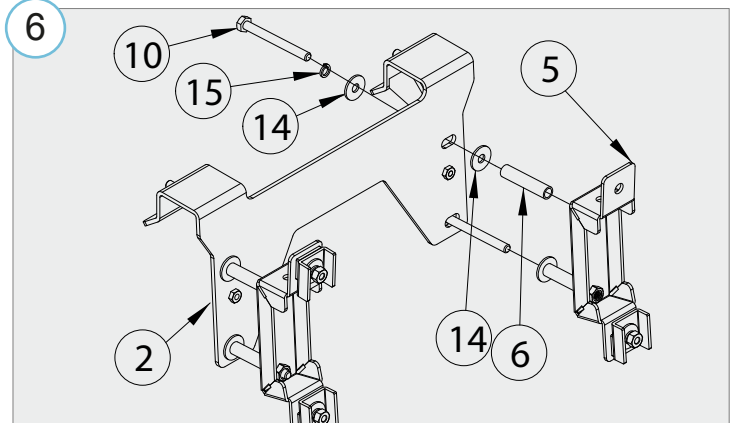
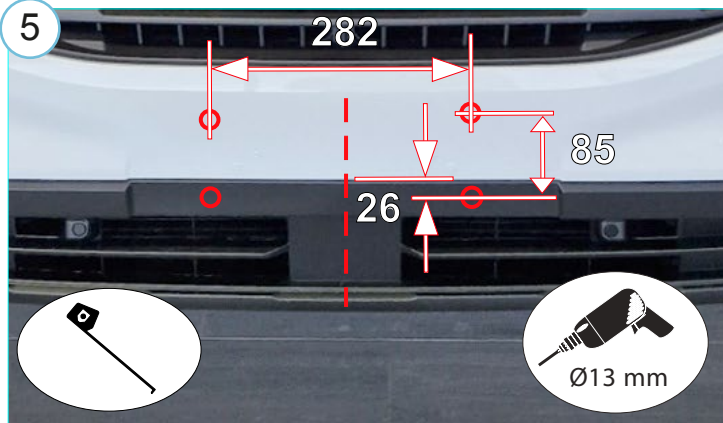
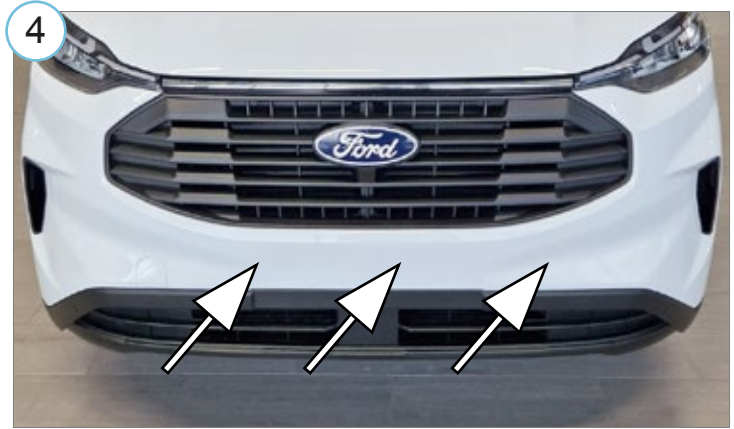
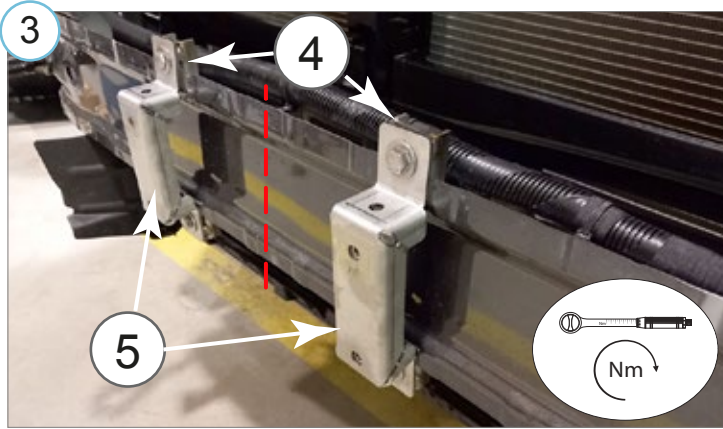
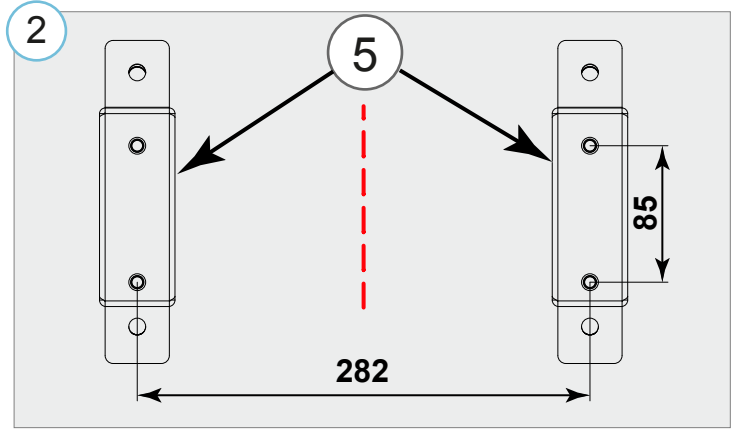
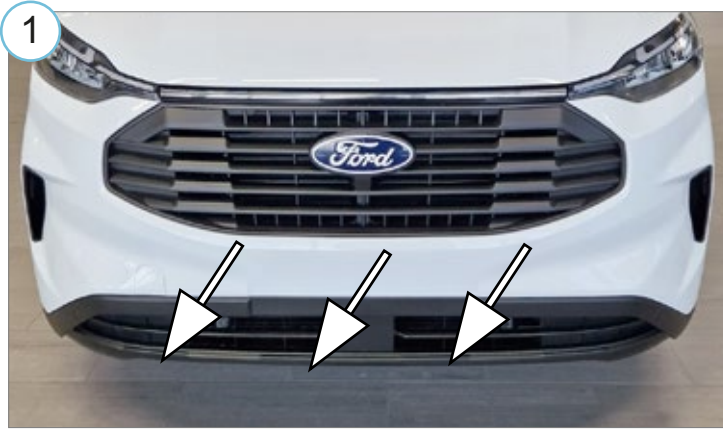
Paigaldusaeg ilma elektritöödetä / Time of mounting w/o wiring works / Einbauzeit ohne elektrische arbeit: 90 min

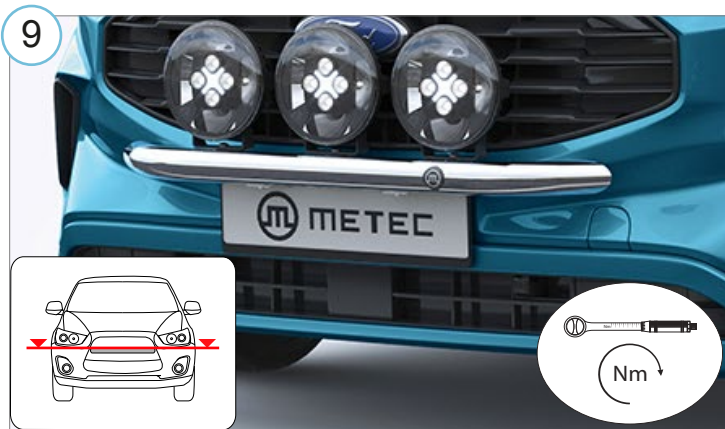
## Vajalikud tööriistad / Required Tools / Benötigte Werkzeuge



M6 - 11 Nm  
M8 - 25 Nm

**Ford Transit/Tourneo Custom 23-**  
 Laternakandur | Lamp holder | Scheinwerferbügel





10

**Elektriühendused teostada kvalifitseeritud autoelektriku poolt**

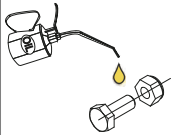
---

**Installation of the lights can be carried out by qualified electrician only**

---

**Die Installation der Lichter können durchgeführt werden durch Elektrofachkraft**

11



**Külmkeevituse vältimiseks kasutada külmkeevitusvastast määret või mootoriõli.**

---

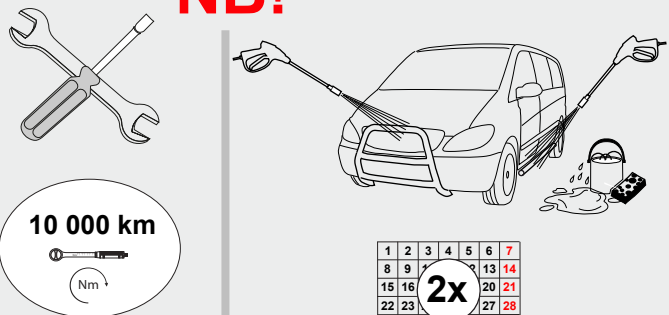
**To prevent cold welding, use cold weld grease or engine oil.**

---


**Verwenden Sie geeignetes Fett oder Motoröl, um die Kaltverschweißung zu verhindern.**

12

**NB!**



**10 000 km**



1	2	3	4	5	6	7
8	9	10	11	12	13	14
15	16	17	18	19	20	21
22	23	24	25	26	27	28
29	30					