



# Ford Transit/Tourneo Custom 23-

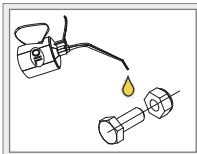
Art. 80745070, 80745071

Eurobar / Eurobar / Eurobar



1. Look / arc / Bogen	1
2. Latt / bracket / Latte	2
3. Seib / washer / Scheibe	2
4. Kronstein / bracket / Konsole	1
5. Kronstein / bracket / Konsole	1
6. Kronstein / bracket / Konsole	1
7. Kronstein / bracket / Konsole	1
8. Toru / pipe / Rohr	2
9. Kronstein / bracket / Konsole	2
10. Kronstein / bracket / Konsole	4
11. Polt / bolt / Bolzen M6x16	2
12. Polt / bolt / Bolzen M8x20	8
13. Polt / bolt / Bolzen M8x25	8
14. Polt / bolt / Bolzen M8x80	2
15. Mutter / nut / Mutter M6	2
16. Mutter / nut / Mutter M8	8
17. Seib / flat washer / Scheibe 6,4x18x1,6	4
18. Seib / flat washer / Scheibe 8,4x16x1,6	4
19. Seib / flat washer / Scheibe 8,4x24x2	20
20. Vedruseib / spring washer / Federnscheibe A8	18

**NB!**



**Külmkeevituse vältimiseks kasutada külmkeevitusvastast määret või mootoriõli.**

**To prevent cold welding, use cold weld grease or engine oil.**

**Verwenden Sie geeignetes Fett oder Motoröl, um die Kaltverschweißung zu verhindern.**

Kaal / Weight / Gewicht: 6,6 kg

Paigaldusaeg ilma elektritöödeta / Time of mounting w/o wiring works / Einbauzeit ohne elektrische arbeit: 90 min

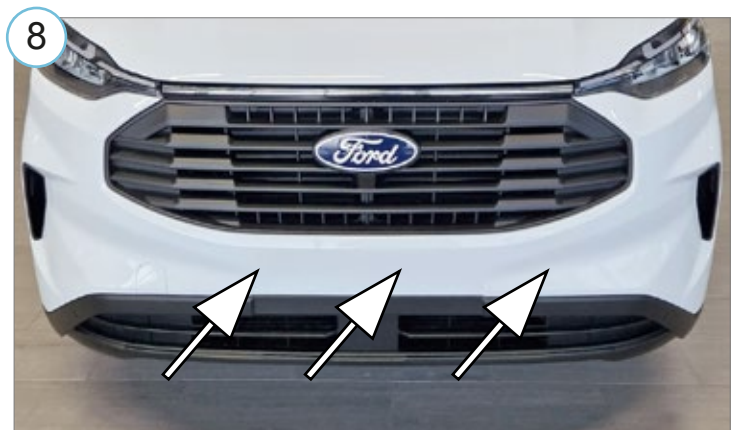
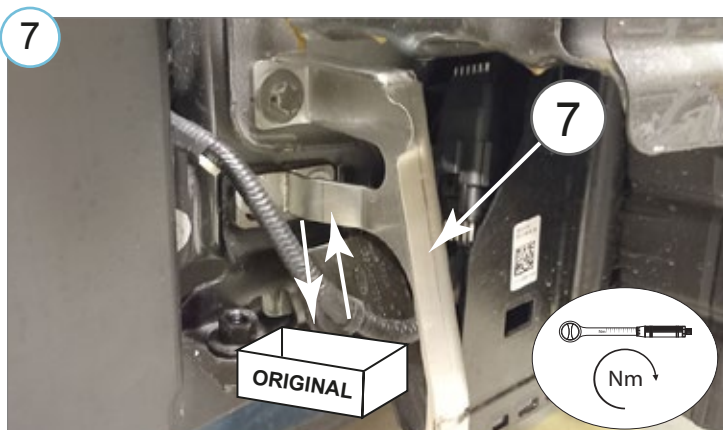
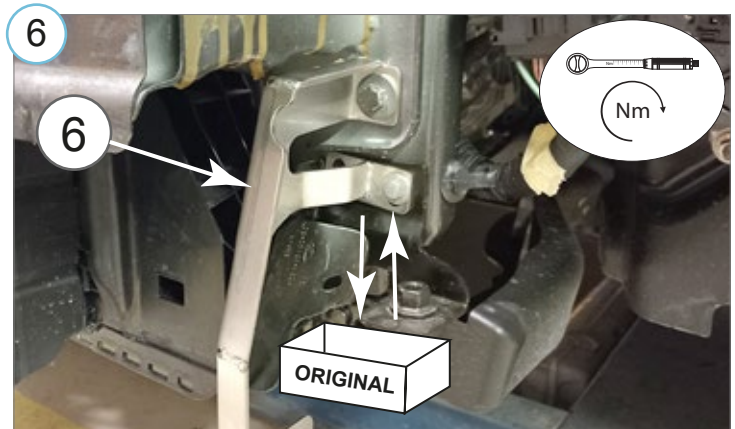
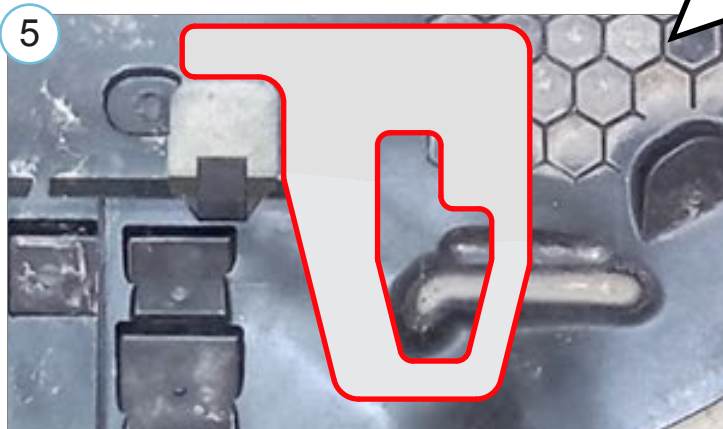
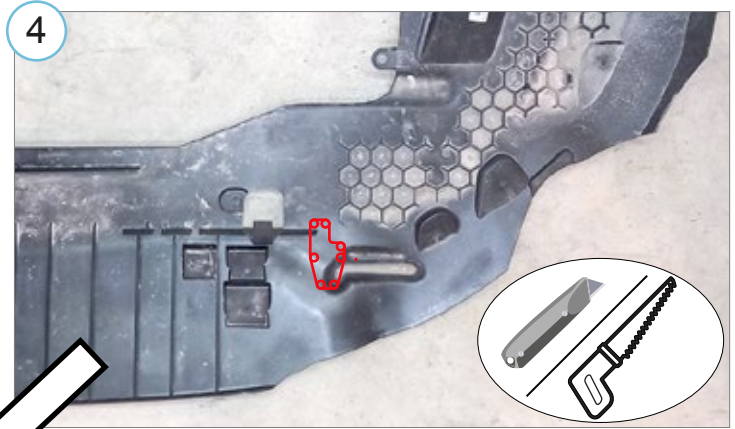
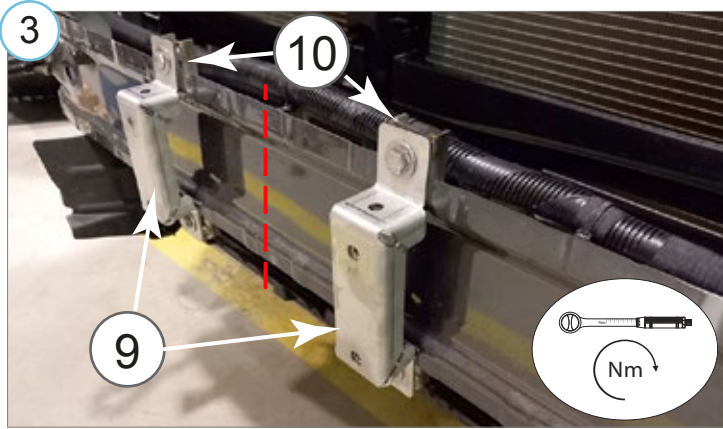
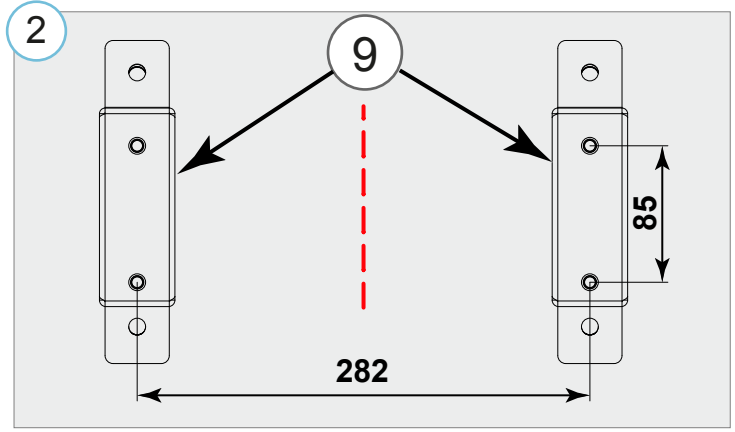
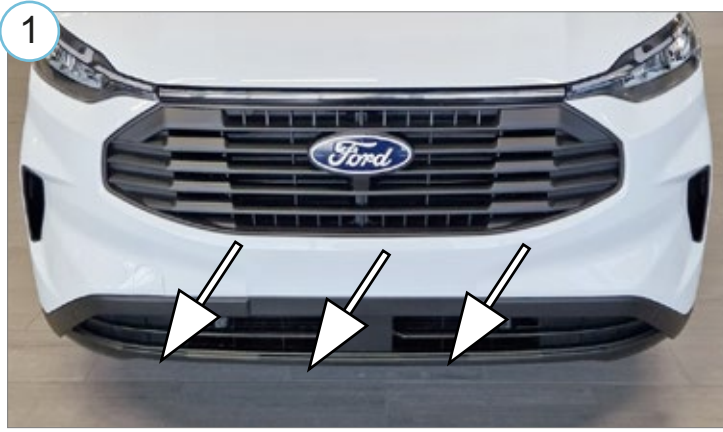
## Vajalikud tööriistad / Required Tools / Benötigte Werkzeuge

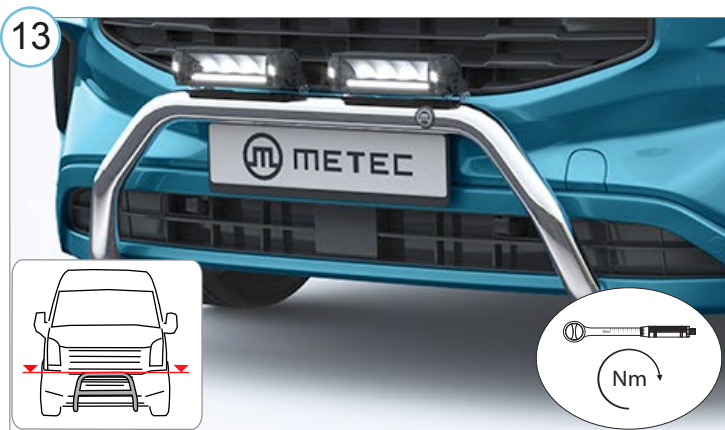
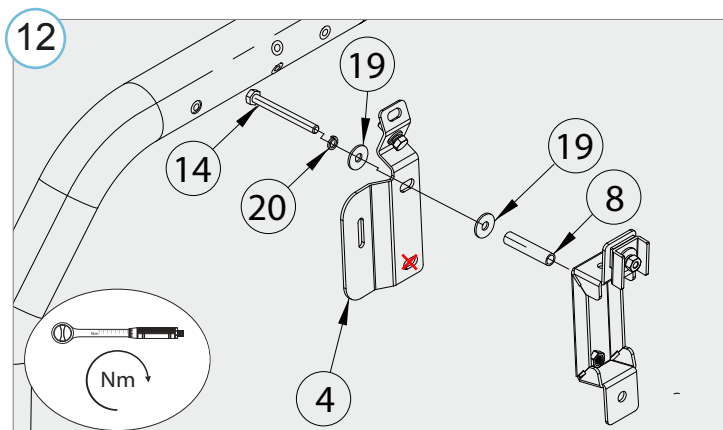
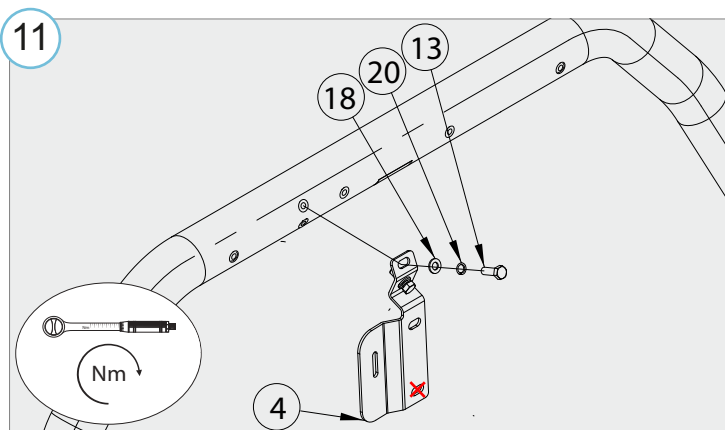
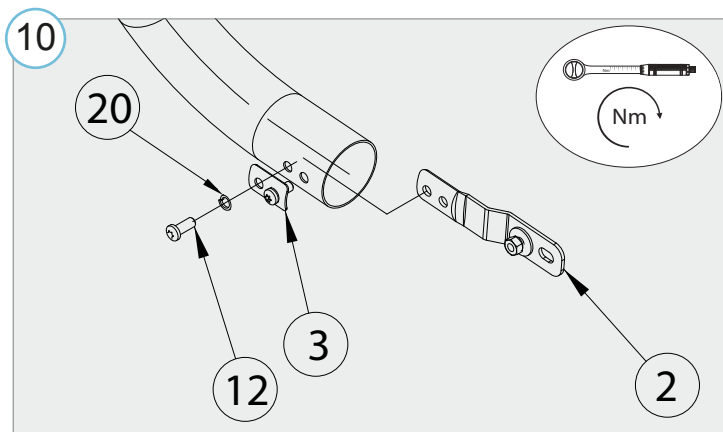
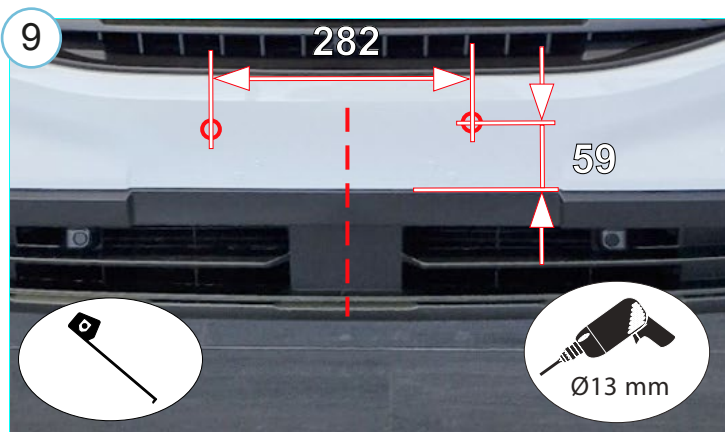


**M6 - 11 Nm**  
**M8 - 25 Nm**



Ford Transit/Tourneo Custom 23-  
Eurobar / Eurobar / Eurobar





**14**

**Elektriühendused teostada kvalifitseeritud autoelektriku poolt**

---

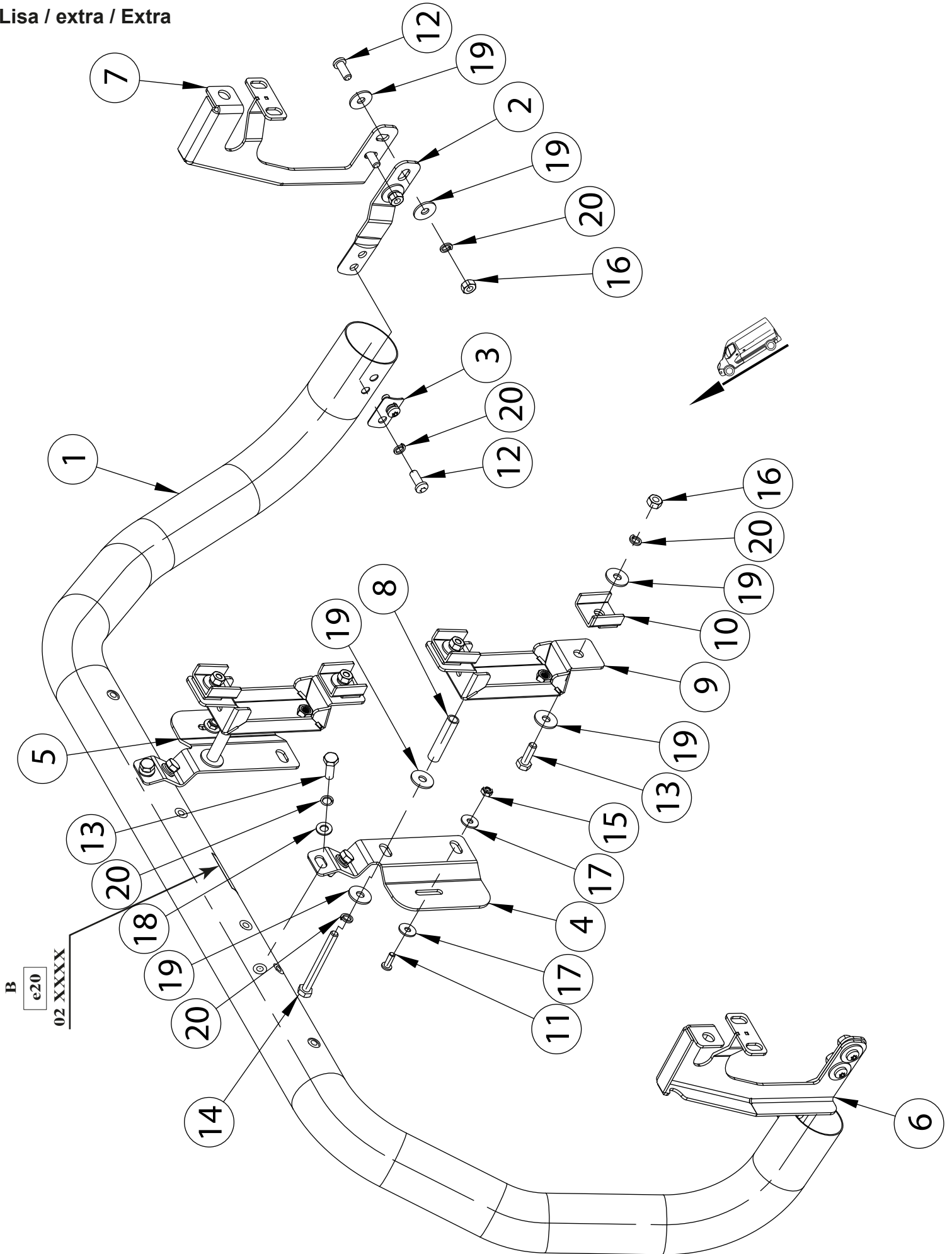
**Installation of the lights can be carried out by qualified electrician only**

---

**Die Installation der Lichter können durchgeführt werden durch Elektrofachkraft**



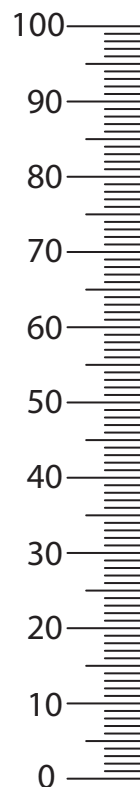
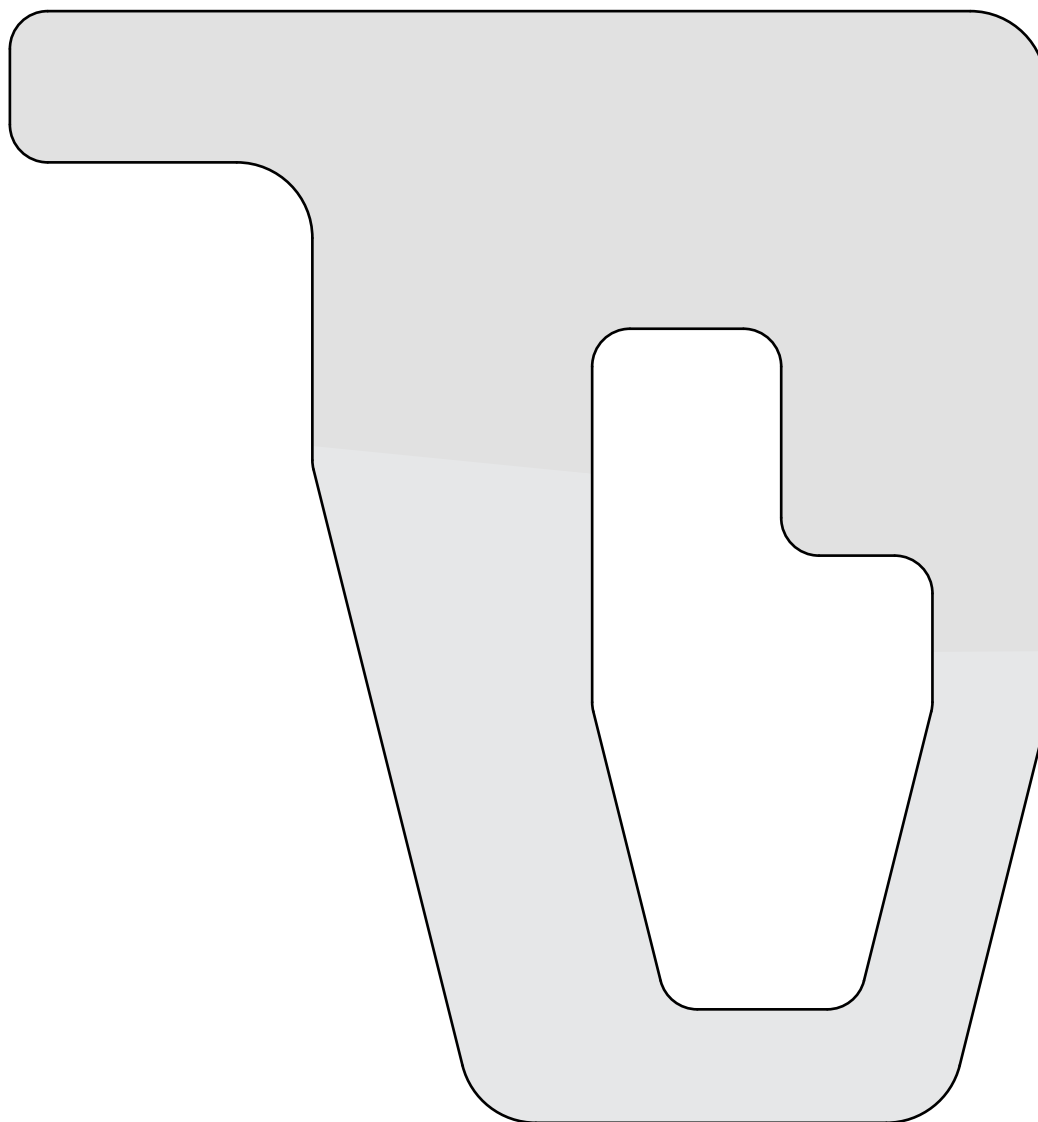
Lisa / extra / Extra



Lisa / extra / Extra 2

# Šabloon / stencil / Schablone 8074506

## 1:1



Kontrolli skaalat mõõdulindiga. Vajadusel muuda printeri seadeid.  
Check scale with measuretape. Change printer settings if necessary.  
Maßstab mit Maßband prüfen. Ändern Sie bei Bedarf die Druckereinstellungen..

