



Ford Ranger 2022- | VW Amarok 2022-

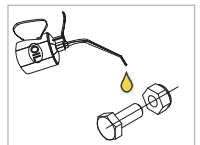
Art. 807420, 80742071

Nordicbar | Nordicbar | Нордикбар | Nordicbar

1. Laternakandur / lamp holder / носитель фар / Scheinwerferbügel	1
2. Kronstein / bracket / кронштейн / Konsole	1
3. Kronstein / bracket / кронштейн / Konsole	1
4. Kronstein / bracket / кронштейн / Konsole	1
5. Kronstein / bracket / кронштейн / Konsole	1
6. Kronstein / bracket / кронштейн / Konsole	1
7. Kronstein / bracket / кронштейн / Konsole	1
8. C-profil / C-profile / C-профиль / C-Profil	2
9. Numbrimärgi alus License plate holder Рамка номерного знака Kennzeichenverstärker	2
10. Kronstein / bracket / кронштейн / Konsole	1
11. Kronstein / bracket / кронштейн / Konsole	1
12. Puks / bushing / буска / Buchse	2
13. Toru 80x80 / tube 80x80 / трубка 80x80 / Rohr 80x80	1
14. Toru 80x80 / tube 80x80 / трубка 80x80 / Rohr 80x80	1
15. Laternaalus / lamp fixing bracket / крепежный кронштейн лампы / Lampenbefestigungsklammer	4
16. Lülük / plate with nut / пластина с гайкой / Platte mit mutter	2
17. Polt / bolt / болт / Bolzen M6x16 DIN7380-A2	2
18. Polt / bolt / болт / Bolzen M8x16 DIN933-galZn	4
19. Polt / bolt / болт / Bolzen M8x25 DIN933-A2	28
20. Polt / bolt / болт / Bolzen M8x50 DIN933-galZn	2
21. Polt / bolt / болт / Bolzen M10x100 DIN931-galZn	2
22. Mutter / nut / гайка / Mutter M6 DIN985-A2	2
23. Mutter / nut / гайка / Mutter M8 DIN935-A2	6
24. Mutter / nut / гайка / Mutter M8 DIN6334-A2	4
25. Mutter / nut / гайка / Mutter M10 DIN934-A2	2
26. Seib / flat washer / шайба / Scheibe 6,4x18x1,6	6
27. Seib / flat washer / шайба / Scheibe 8,4x16x1,6	40
28. Seib / flat washer / шайба / Scheibe 8,4x24x2	2
29. Seib / flat washer / шайба / Scheibe 10,5x30x2,5	4
30. Vedruseib / spring washer / пружинная шайба / Federnscheibe A6	2
31. Vedruseib / spring washer / пружинная шайба / Federnscheibe A8	26
32. Vedruseib / spring washer / пружинная шайба / Federnscheibe A10	2



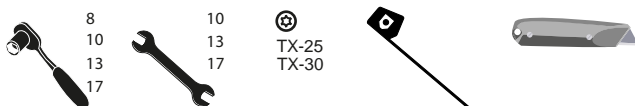
M6 - 11 Nm
M8 - 25 Nm
M10 - 50 Nm



Kaal / Weight / Масса / Gewicht: 14,91 kg

Paigaldusaeg ilma elektritöödeta / Time of mounting w/o wiring works / Время установки без электромонт. работ / Einbauzeit ohne elektrische arbeit: 60 min

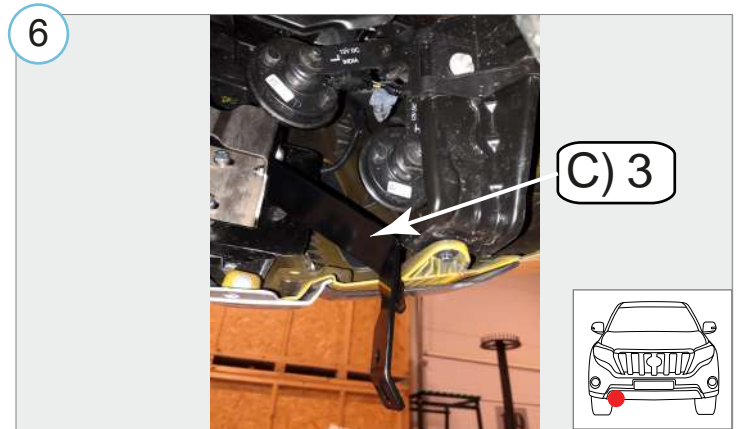
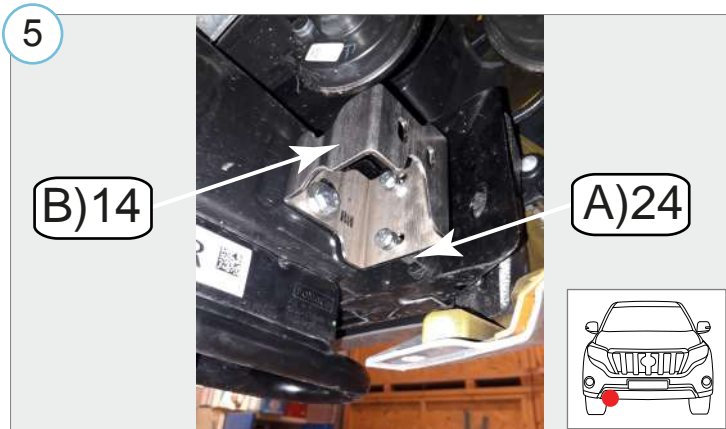
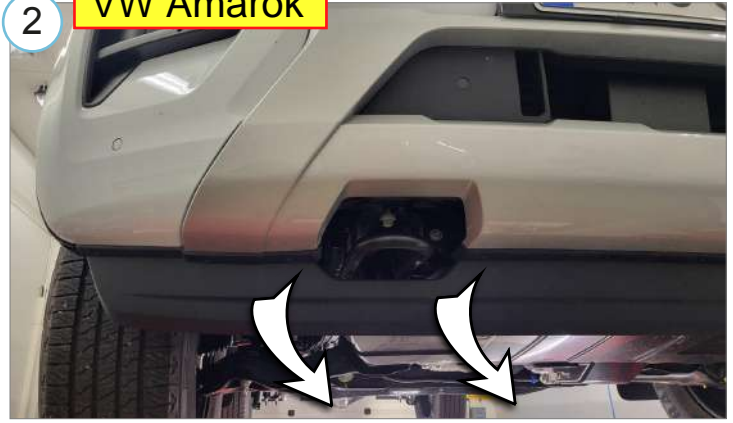
Vajalikud tööriistad / Required Tools / Необходимые инструменты / Benötigte Werkzeuge



1 Ford Ranger



2 VW Amarok

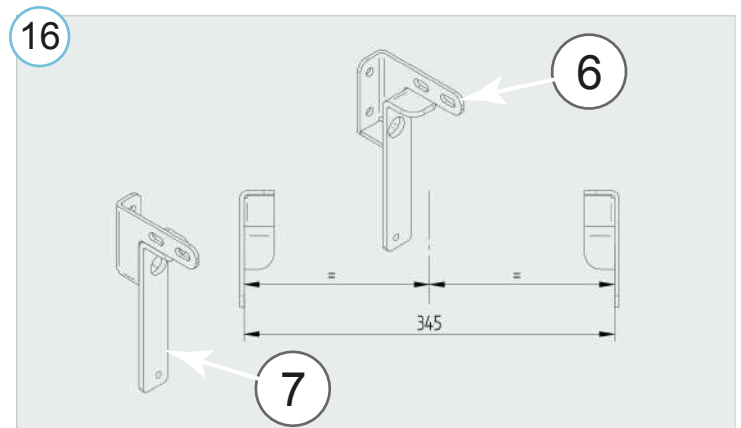
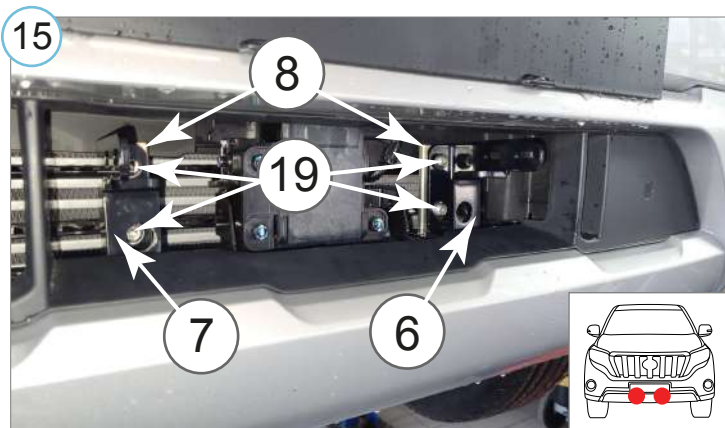
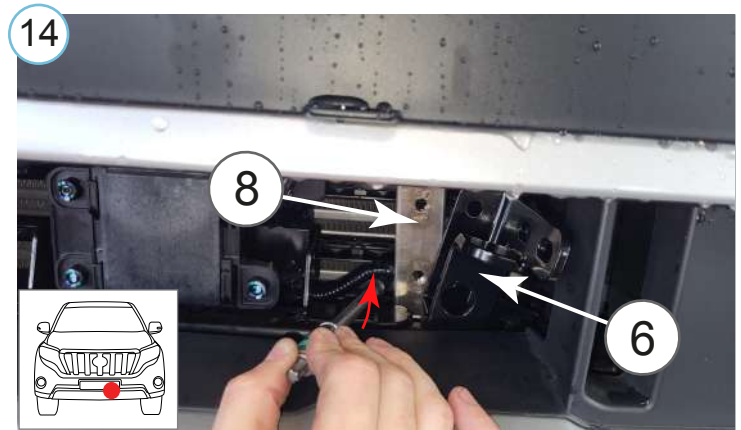
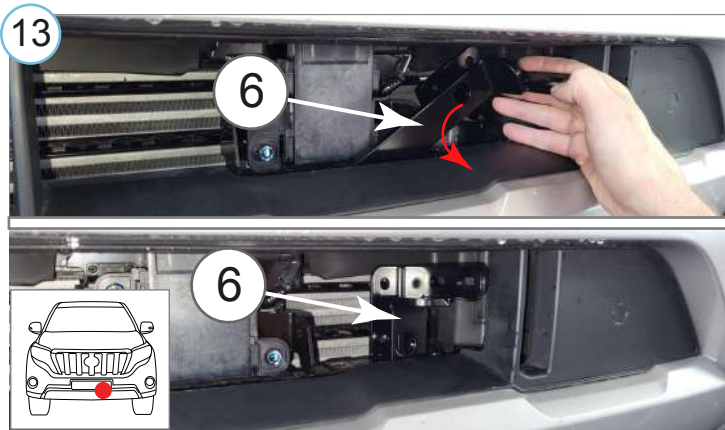
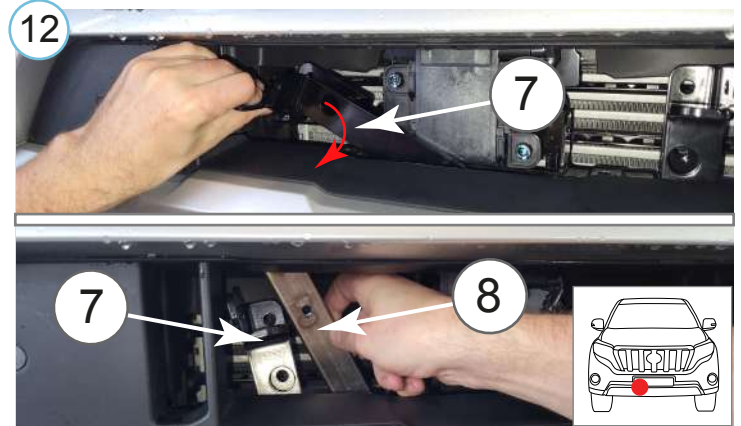


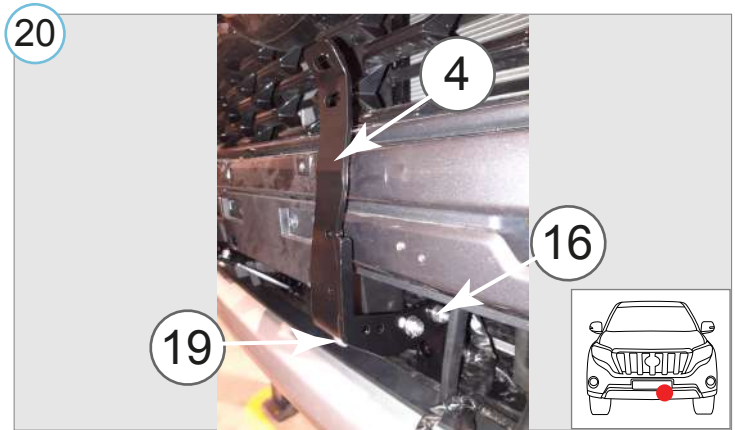
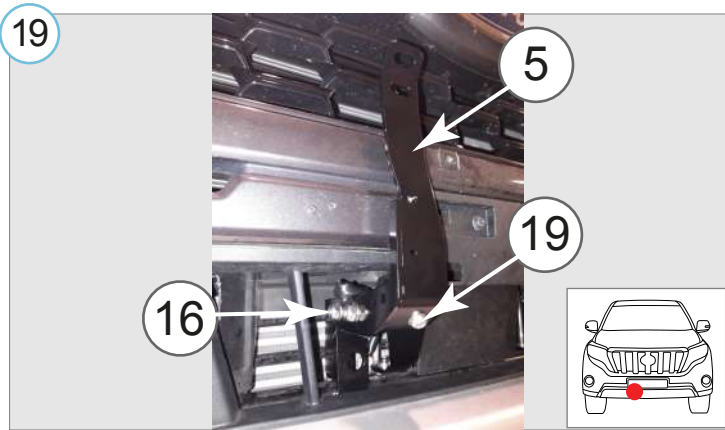
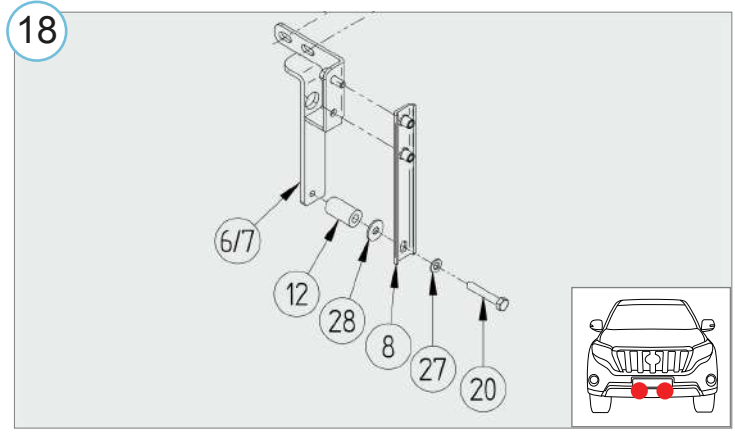
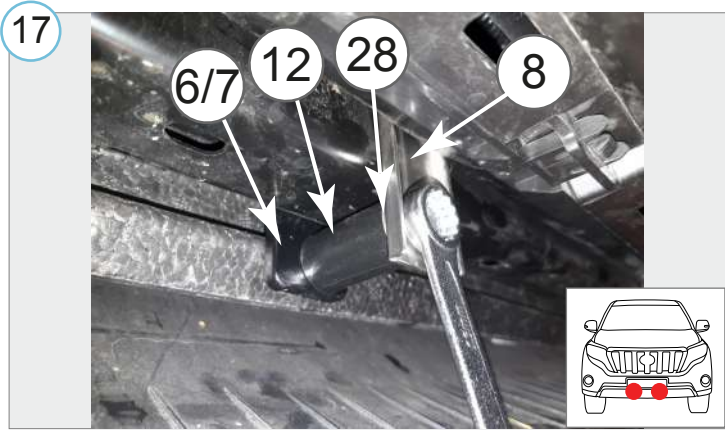
7 Cut an opening only for VW Amarok

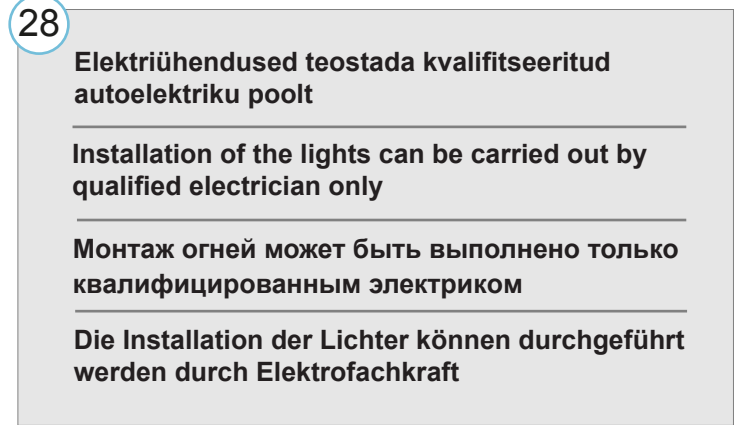
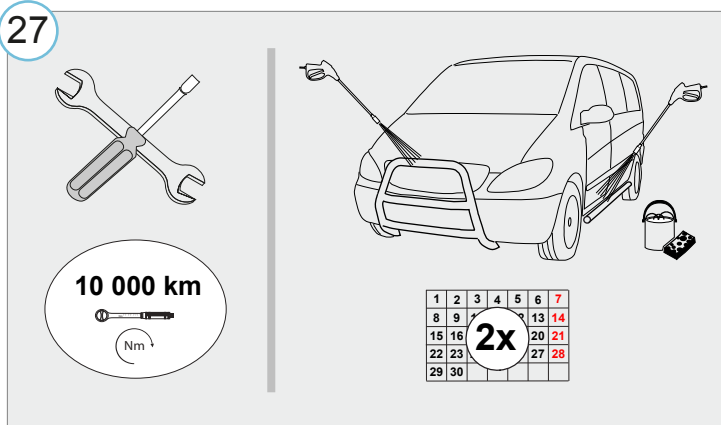


8 Cut an opening only for VW Amarok









Lisa / Annex / приложение / Anhang

