



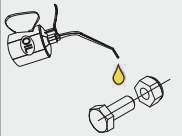
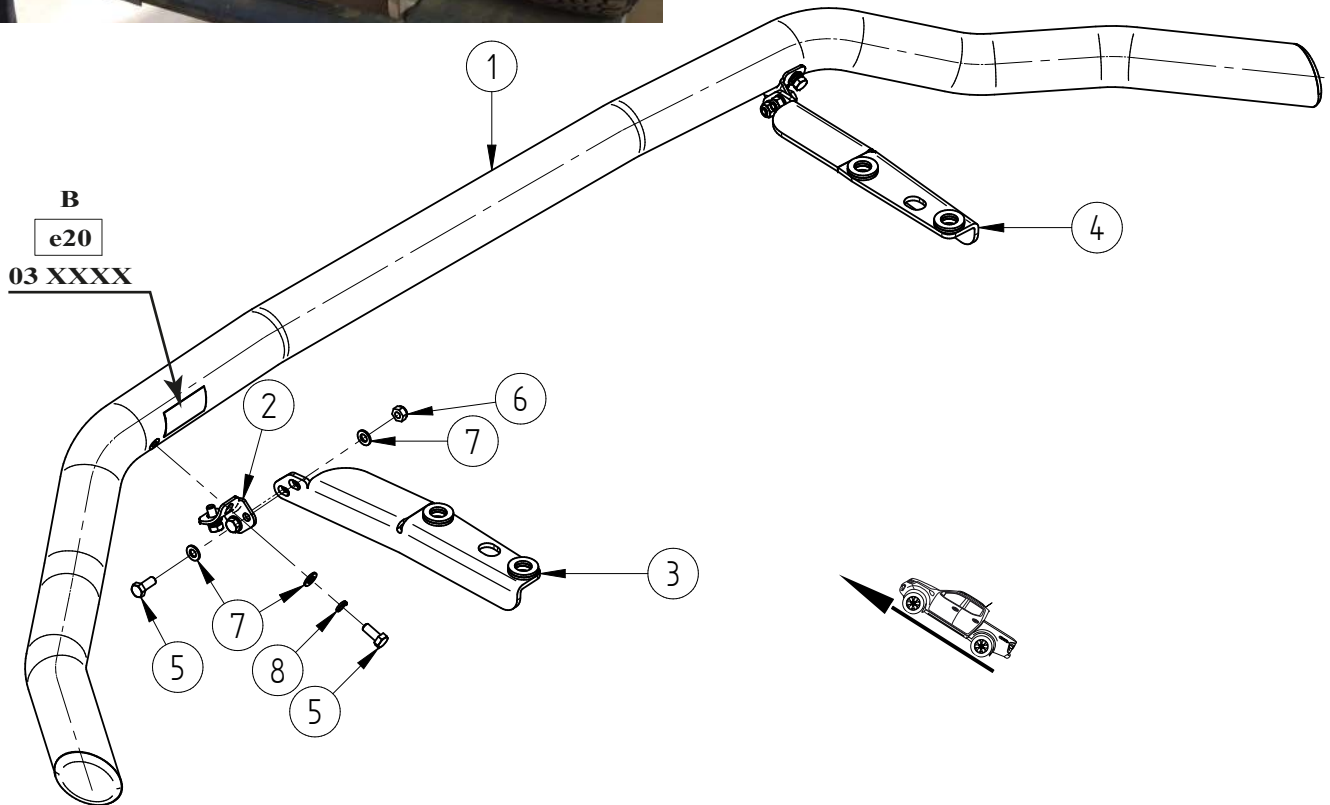
Ford Ranger 2023- | VW Amarok 2023-

Art. 80741270, 80741271

Stangeääris | Spoilerbar | Спойлербар | Spoilerbar



- | | |
|---|----|
| 1. Look / protection pipe / защитная труба / Rohrschutzkappe | 1 |
| 2. Kronstein / bracket / кронштейн / Konsole | 2 |
| 3. Kronstein / bracket / кронштейн / Konsole | 1 |
| 4. Kronstein / bracket / кронштейн / Konsole | 1 |
| 5. Põlt / bolt / болт / Bolzen M8x20 | 8 |
| 6. Mutter / nut / гайка / Mutter M8 | 4 |
| 7. Seib / flat washer / шайба / Scheibe 8,4x16x1,6 | 12 |
| 8. Vedruseib / spring washer / пружинная шайба / Federnscheibe A8 | 4 |



Külmkeevituse vältimiseks kasutada külmkeevitusvastast määret või mootoriõli.

To prevent cold welding, use cold weld grease or engine oil.

Verwenden Sie geeignetes Fett oder Motoröl, um die Kaltverschweißung zu verhindern.

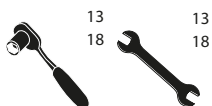
Для предотвращения холодной сварки используйте смазку от холодной сварки или моторное масло.

Kaal / Weight / Масса / Gewicht: 6,86 kg

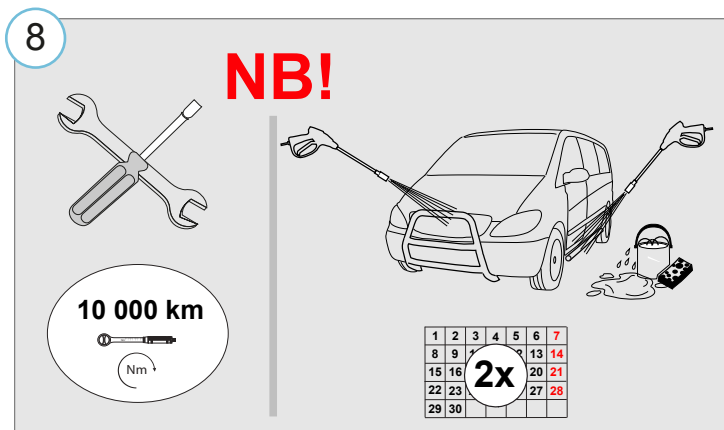
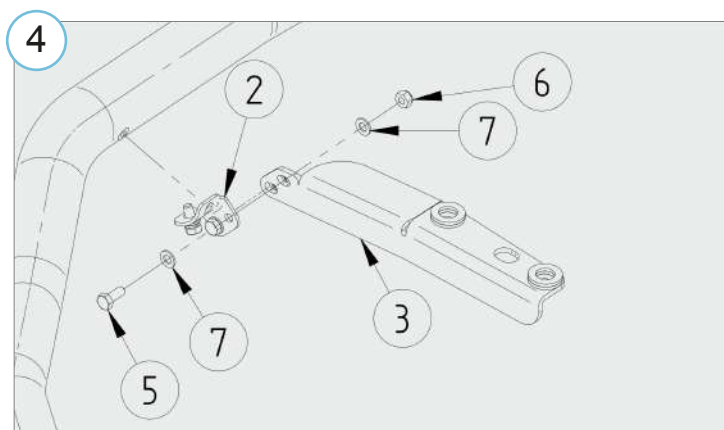
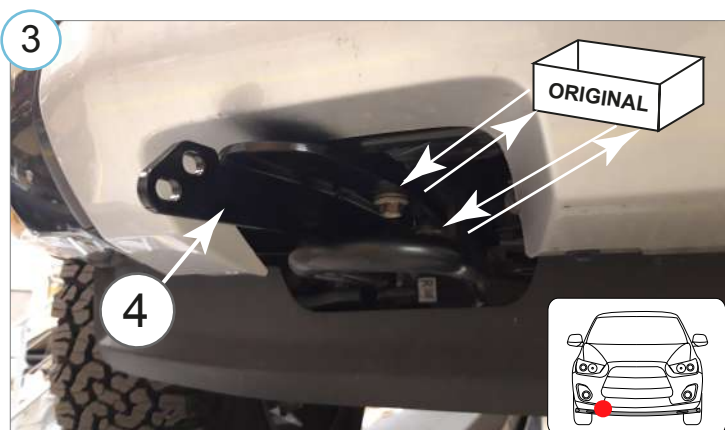
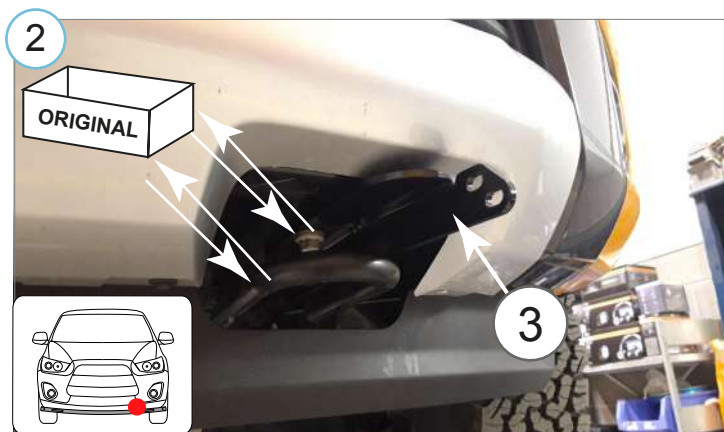
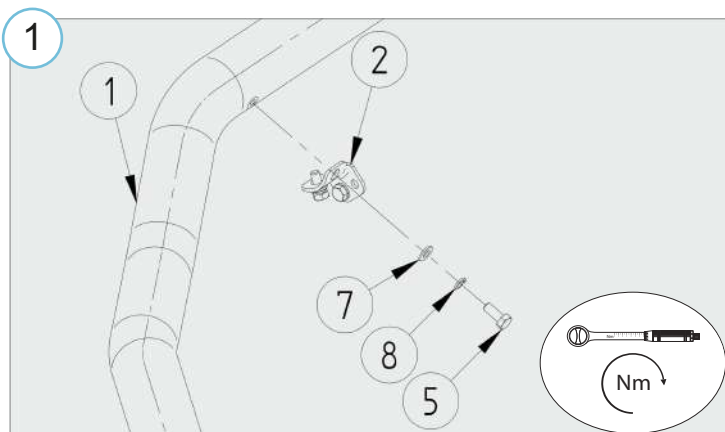
Paigaldusaeg ilma elektritöödeta / Time of mounting w/o wiring works / Время установки без электромонт. работ /

Einbauzeit ohne elektrische arbeit: 60 min

Vajalikud tööriistad / Required Tools / Необходимые инструменты / Benötigte Werkzeuge



M8 - 25 Nm



• Kui METEC toode ei vasta Teie ootustele või kui on tegemist toote ebapiisava kvaliteediga, siis pretensioonid esitada lehel www.metec.ee
 • If the METEC product does not meet Your expectations or if it is a product of insufficient quality, then you can submit a claim at www.metec.ee
 • Если METEC продукт не соответствует Вашим ожиданиям или это продукт недостаточного качества, то претензию предъявить можно на сайте www.metec.ee
 • Wenn METEC Produkt nicht Ihren Erwartungen entspricht oder wenn es um Qualitätsmängel geht, dann bitte die Ansprüche auf Seite www.metec.ee einreichen