



# Ford Ranger Raptor 2022-

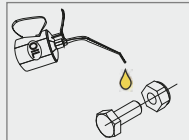
Art. 80739670, 80739671

Nordicbar | Nordicbar | Нордикбар | Nordicbar

- |                                                                                               |    |
|-----------------------------------------------------------------------------------------------|----|
| 1. Laternakandur / lamp holder / носитель фар / Scheinwerferbügel                             | 1  |
| 2. Kronstein / bracket / кронштейн / Konsole                                                  | 1  |
| 3. Kronstein / bracket / кронштейн / Konsole                                                  | 1  |
| 4. Kronstein / bracket / кронштейн / Konsole                                                  | 1  |
| 5. Kronstein / bracket / кронштейн / Konsole                                                  | 1  |
| 6. Lülük / plate nut / пластина с гайкой / Platte mit mutter                                  | 2  |
| 7. Kronstein / bracket / кронштейн / Konsole                                                  | 1  |
| 8. Kronstein / bracket / кронштейн / Konsole                                                  | 1  |
| 9. Numbrimärgi alus   License plate holder   Рамка номерного знака   Kennzeichenverstärken    | 2  |
| 10. Kronstein / bracket / кронштейн / Konsole                                                 | 1  |
| 11. Kronstein / bracket / кронштейн / Konsole                                                 | 1  |
| 12. Kronstein / bracket / кронштейн / Konsole                                                 | 1  |
| 13. Kronstein / bracket / кронштейн / Konsole                                                 | 1  |
| 14. Kronstein / bracket / кронштейн / Konsole                                                 | 2  |
| 15. Kronstein / bracket / кронштейн / Konsole                                                 | 1  |
| 16. Kronstein / bracket / кронштейн / Konsole                                                 | 1  |
| 17. Fiksaator / fixer / фиксатор / Fixierer                                                   | 2  |
| 18. Laternaalus / lamp fixing bracket / крепежный кронштейн лампы / Lampenbefestigungsklammer | 4  |
| 19. Polt / bolt / болт / Bolzen M6x16                                                         | 2  |
| 20. Polt / bolt / болт / Bolzen M6x20                                                         | 6  |
| 21. Polt / bolt / болт / Bolzen M8x25                                                         | 30 |
| 22. Polt / bolt / болт / Bolzen M10x30                                                        | 4  |
| 23. Polt / bolt / болт / Bolzen M10x90                                                        | 2  |
| 24. Mutter / nut / гайка / Mutter M6                                                          | 6  |
| 25. Mutter / nut / гайка / Mutter M8                                                          | 14 |
| 26. Mutter / nut / гайка / Mutter M10                                                         | 4  |



- |                                                                    |    |
|--------------------------------------------------------------------|----|
| 27. Seib / flat washer / шайба / Scheibe 6,4x12x1,6                | 8  |
| 28. Seib / flat washer / шайба / Scheibe 6,4x18x1,6                | 6  |
| 29. Seib / flat washer / шайба / Scheibe 8,4x16x1,6                | 42 |
| 30. Seib / flat washer / шайба / Scheibe 8,4x24x2                  | 2  |
| 31. Seib / flat washer / шайба / Scheibe 10,5x20x2                 | 8  |
| 32. Seib / flat washer / шайба / Scheibe 10,5x30x2,5               | 2  |
| 33. Seib / flat washer / шайба / Scheibe 13x37x3                   | 2  |
| 34. Vedruseib / spring washer / пружинная шайба / Federscheibe A6  | 2  |
| 35. Vedruseib / spring washer / пружинная шайба / Federscheibe A8  | 16 |
| 36. Vedruseib / spring washer / пружинная шайба / Federscheibe A10 | 8  |



**Külmekeevituse vältimiseks kasutada külmekeevitusvastast määret või mootoriõli.**

**To prevent cold welding, use cold weld grease or engine oil.**

**Verwenden Sie geeignetes Fett oder Motoröl, um die Kaltverschweißung zu verhindern.**

**Для предотвращения холодной сварки используйте смазку от холодной сварки или моторное масло.**

Elektriühendused teostada kvalifitseeritud autoelektriku poolt / Electrical connections can be carried out by a qualified electrician only / Электрические работы должны быть сделаны только квалифицированным автоэлектриком / Elektrische Anschlüsse müssen von einem qualifizierten Kfz-Elektriker vorgenommen werden

Kaal / Weight / Масса / Gewicht: 15,57 kg

Paigaldusaeg ilma elektritöödeta / Time of mounting w/o wiring works / Время установки без электромонт. работ /

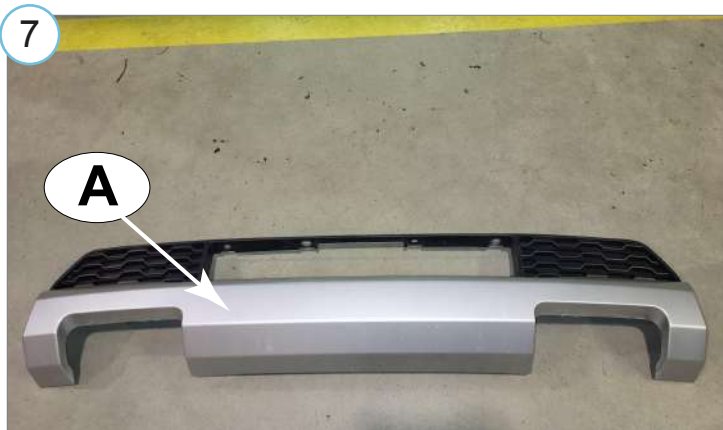
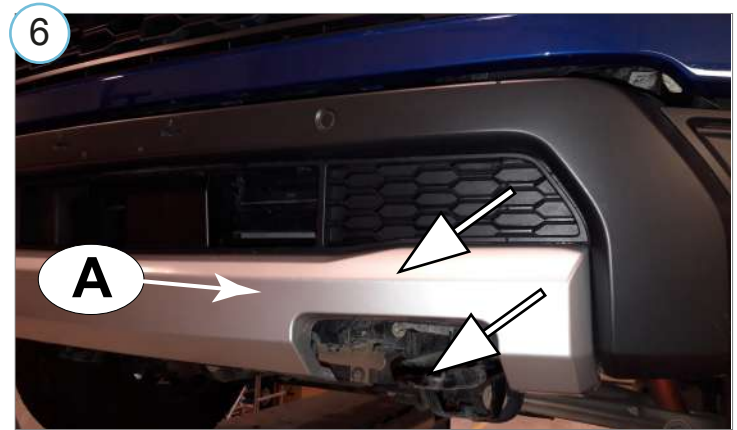
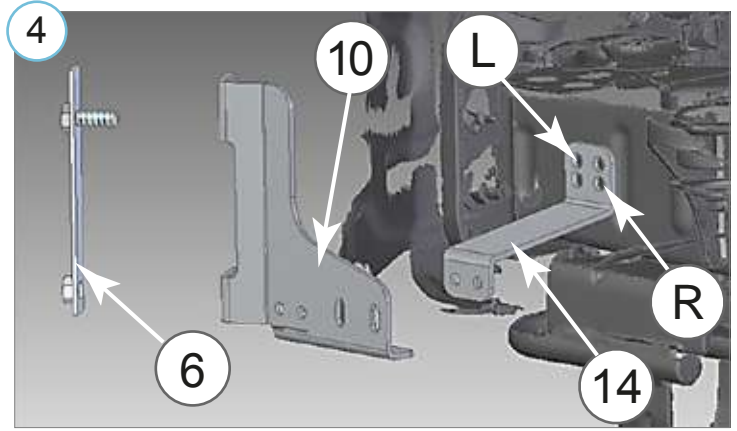
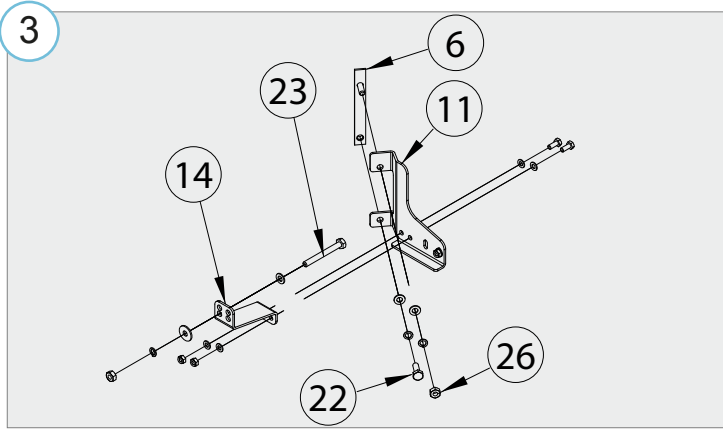
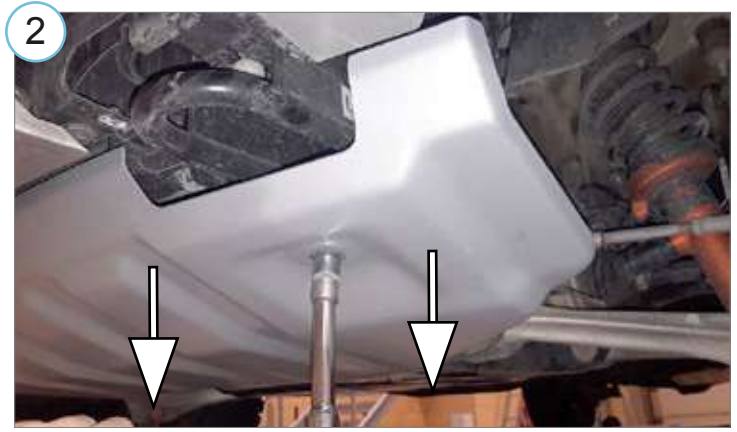
Einbauzeit ohne elektrische arbeit: 60 min

**Vajalikud tööriistad / Required Tools / Необходимые инструменты / Benötigte Werkzeuge**

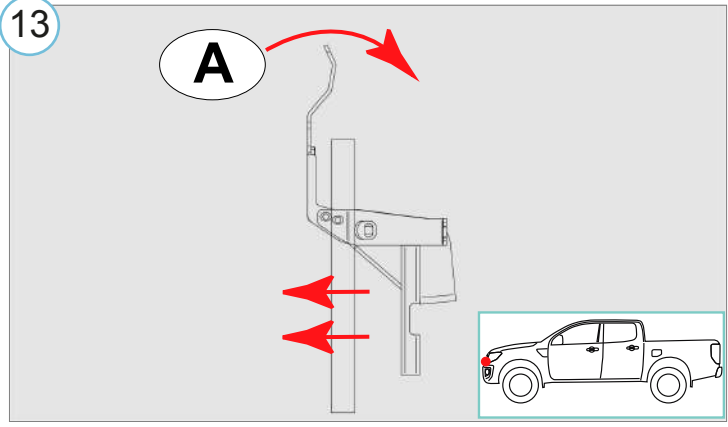
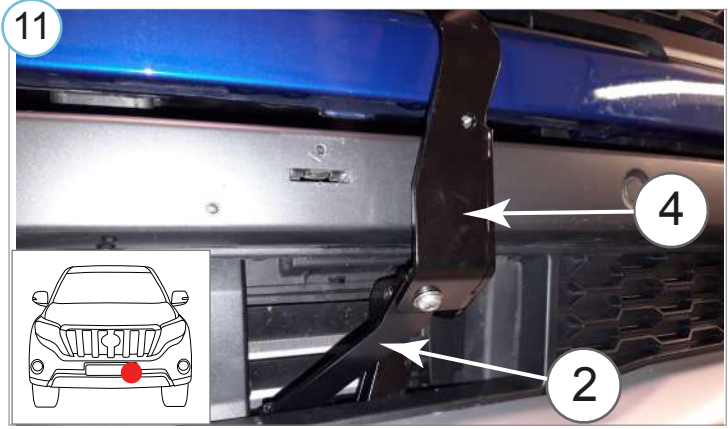
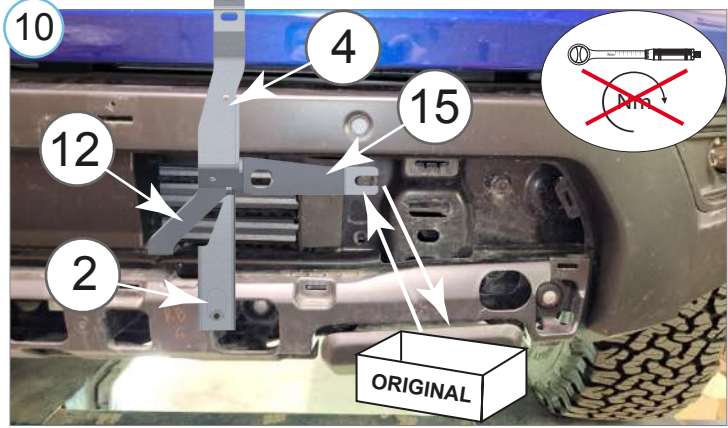
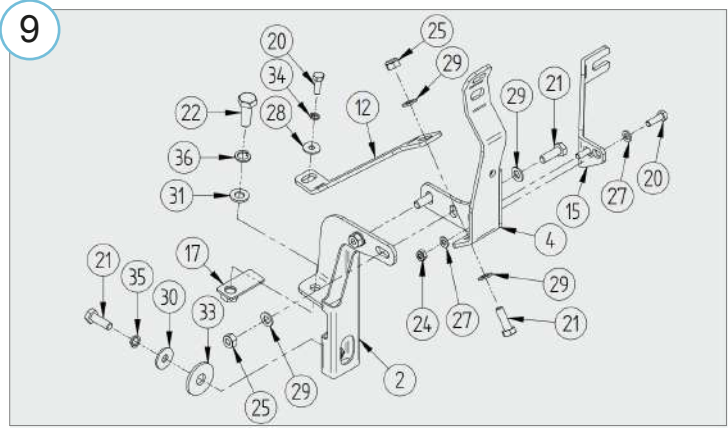


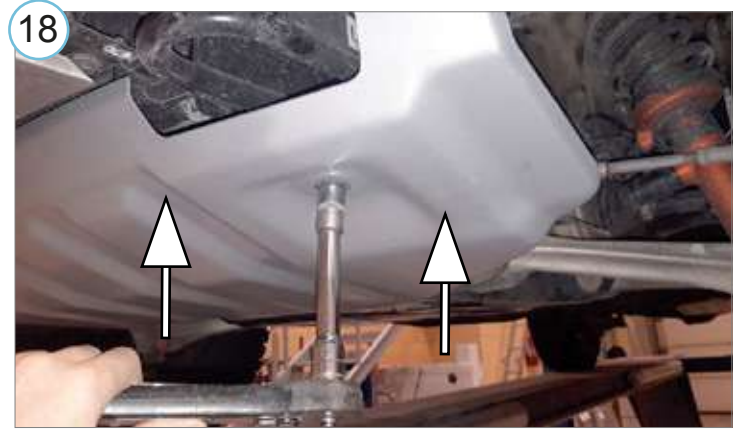
**M6 - A2 - 6,1 Nm**  
**M8 - A2 - 15 Nm**  
**M10 - A2 - 29 Nm**  
**M10 - Zn - 47 Nm**











19

**Elektriühendused teostada kvalifitseeritud autoelektriku poolt**

---

**Installation of the lights can be carried out by qualified electrician only**

---

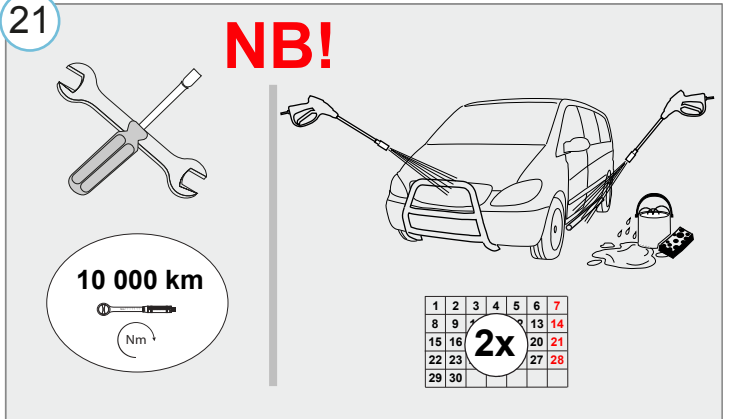
**Монтаж огней может быть выполнено только квалифицированным электриком**

---

**Die Installation der Lichter können durchgeführt werden durch Elektrofachkraft**

21

**NB!**



10 000 km

Nm

1	2	3	4	5	6	7
8	9	10	11	12	13	14
15	16	17	18	19	20	21
22	23	24	25	26	27	28
29	30	31				

Lisa / Annex / приложение / Anhang

