



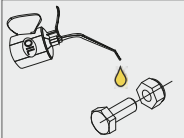
Ford Ranger Raptor 2023-

Art. 80739270, 80739271, 80739470, 80749471

Nordicbar | Nordicbar | Нордикбар | Nordicbar



1. Laternakandur / lamp holder / носитель фар / Scheinwerferbügel	1
2. Kronstein / bracket / кронштейн / Konsole	1
3. Kronstein / bracket / кронштейн / Konsole	1
4. Lülük / plate nut / пластина с гайкой / Platte mit mutter	2
5. Kronstein / bracket / кронштейн / Konsole	1
6. Kronstein / bracket / кронштейн / Konsole	1
7. Kronstein / bracket / кронштейн / Konsole	1
8. Puks / bushing / бусса / Buchse	1
9. Kronstein / bracket / кронштейн / Konsole	1
10. Kronstein / bracket / кронштейн / Konsole	1
11. Kronstein / bracket / кронштейн / Konsole	1
12. Kronstein / bracket / кронштейн / Konsole	1
13. Kronstein / bracket / кронштейн / Konsole	2
14. Laternaalus / lamp fixing bracket / крепежный кронштейн лампы / Lampenbefestigungsklammer	2
15. Polt / bolt / болт / Bolzen M6x50	1
16. Polt / bolt / болт / Bolzen M8x20	24
17. Polt / bolt / болт / Bolzen M10x30	2
18. Polt / bolt / болт / Bolzen M10x90	2
19. Mutter / nut / гайка / Mutter M8	12
20. Mutter / nut / гайка / Mutter M10	4
21. Seib / flat washer / шайба / Scheibe 6,4x18x1,6	1
22. Seib / flat washer / шайба / Scheibe 8,4x16x1,6	36
23. Seib / flat washer / шайба / Scheibe 10,5x20x2	6
24. Seib / flat washer / шайба / Scheibe 10,5x30x2,5	2
25. Vedruseib / spring washer / пружинная шайба / Federnscheibe A6	1
26. Vedruseib / spring washer / пружинная шайба / Federnscheibe A8	12
27. Vedruseib / spring washer / пружинная шайба / Federnscheibe A10	6



Külmkeevituse vältimiseks kasutada külmkeevitusvastast määret või mootoriõli.

To prevent cold welding, use cold weld grease or engine oil.

Verwenden Sie geeignetes Fett oder Motoröl, um die Kaltverschweißung zu verhindern.

Для предотвращения холодной сварки используйте смазку от холодной сварки или моторное масло.

Kaal / Weight / Масса / Gewicht: 15,9 kg

Paigaldusaeg ilma elektritöödeta / Time of mounting w/o wiring works / Время установки без электромонт. работ /

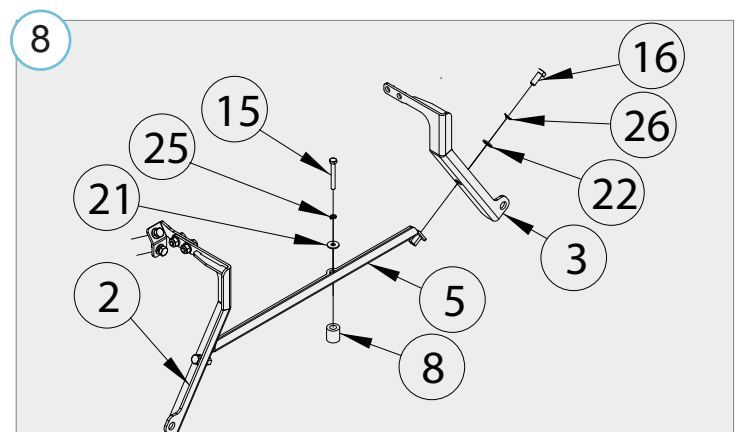
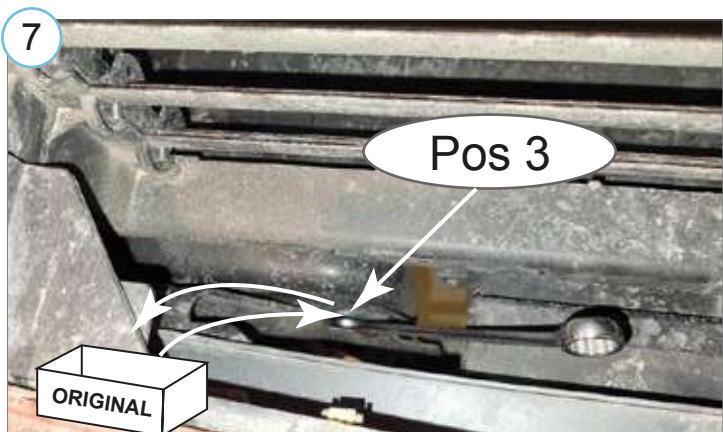
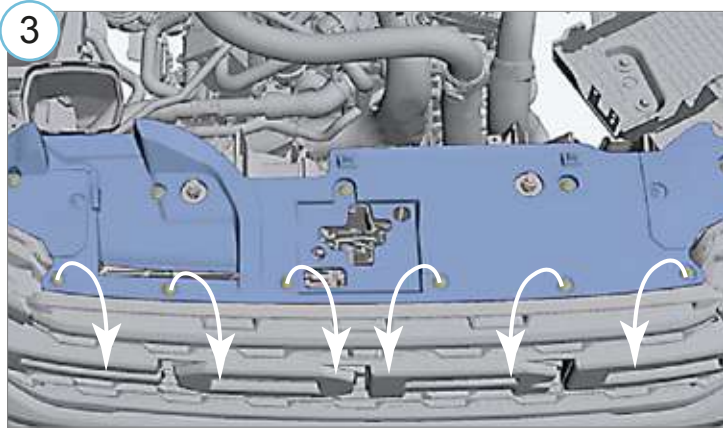
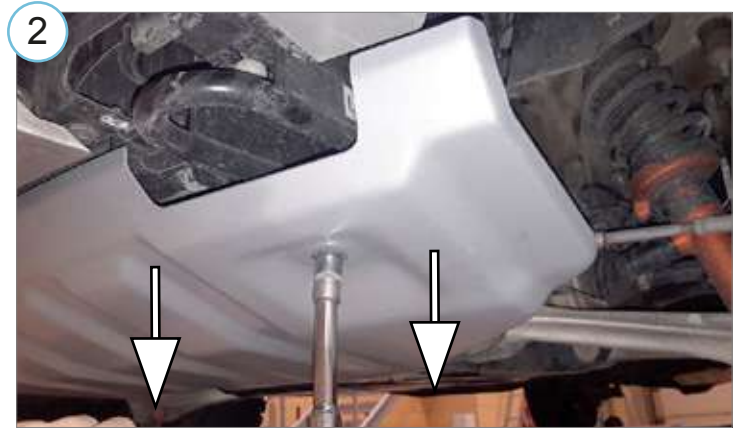
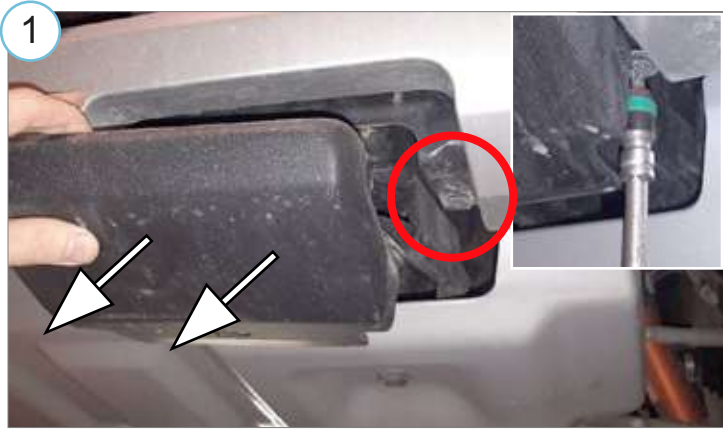
Einbauzeit ohne elektrische arbeit: 90 min

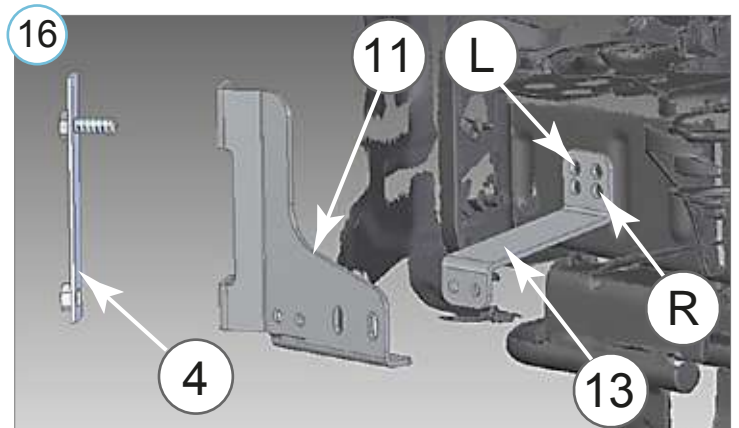
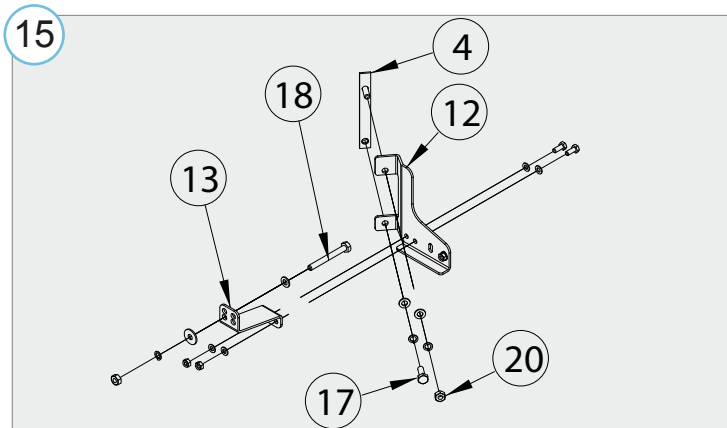
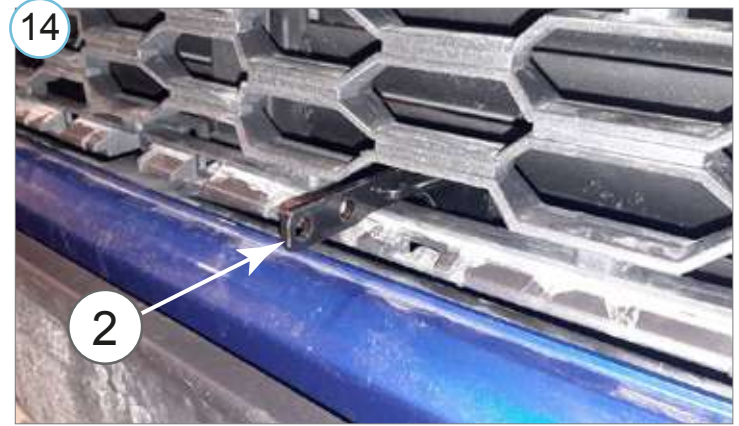
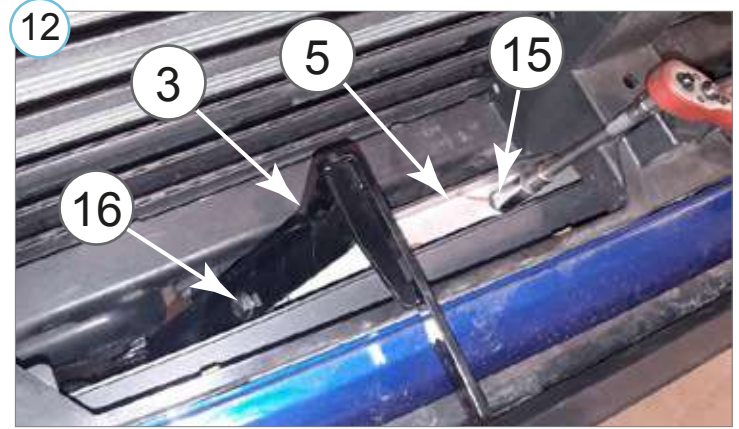
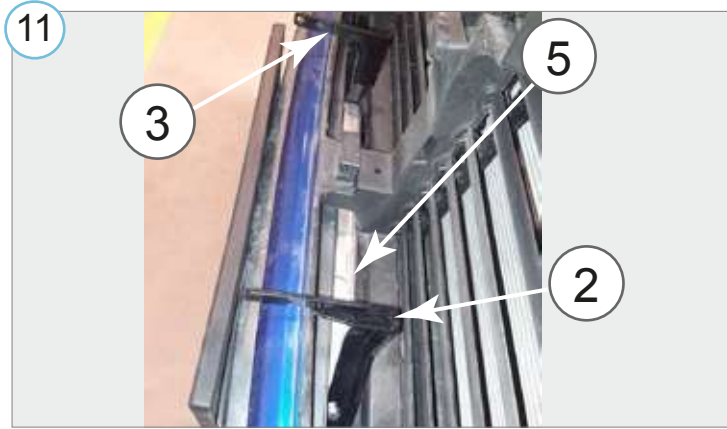
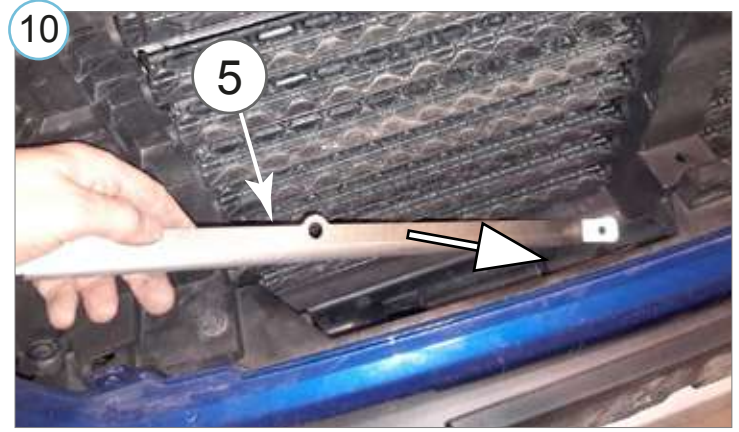
Vajalikud tööriistad / Required Tools / Необходимые инструменты / Benötigte Werkzeuge

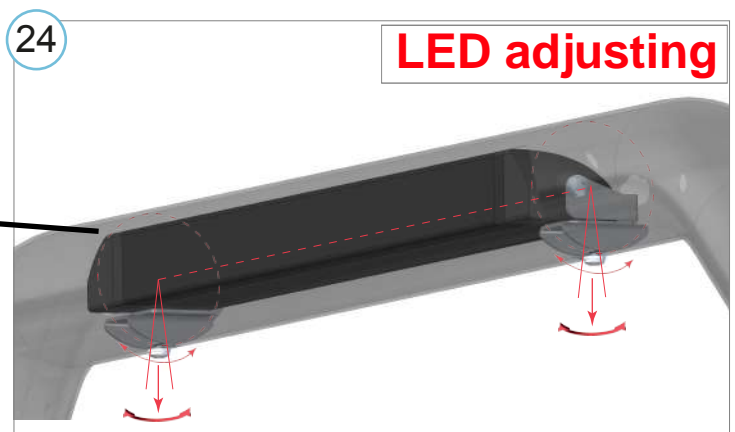
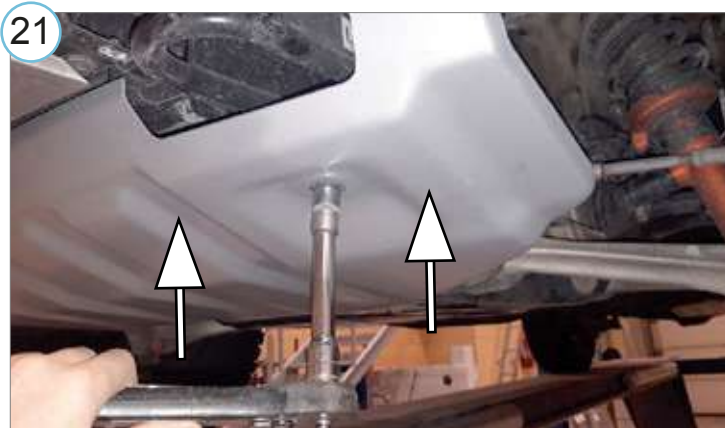
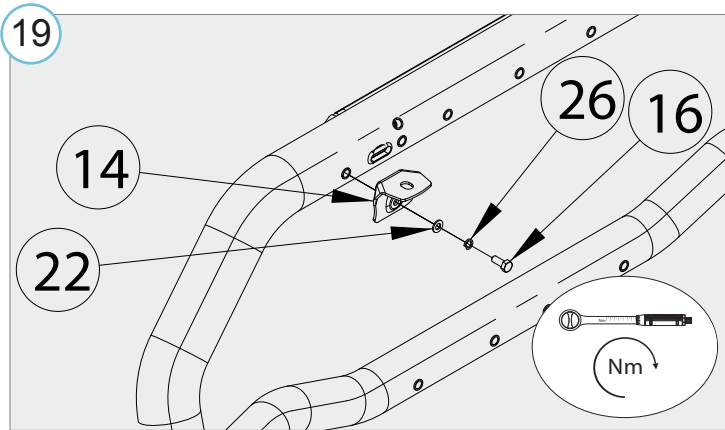
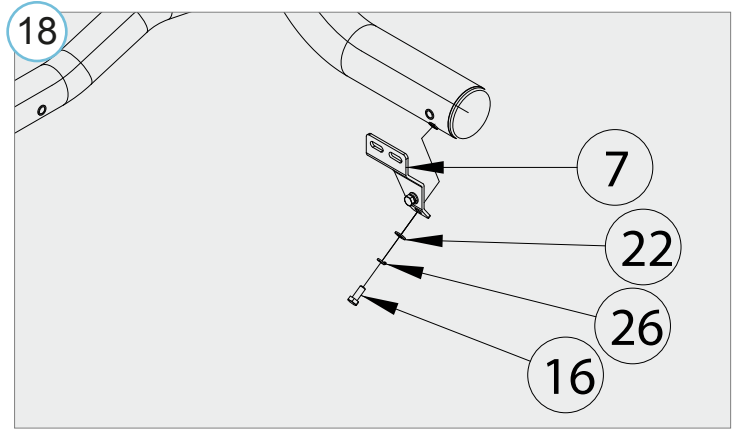
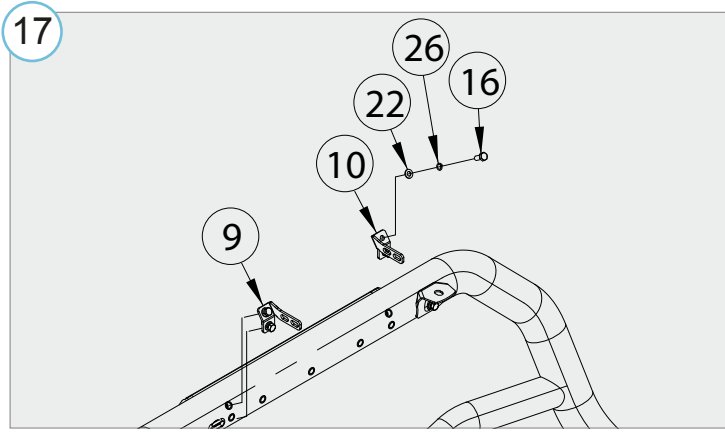


M6 - 11 Nm
M8 - 25 Nm
M10 - 50 Nm









25

Elektriühendused teostada kvalifitseeritud autoelektriku poolt

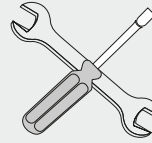
Installation of the lights can be carried out by qualified electrician only

Монтаж огней может быть выполнено только квалифицированным электриком

Die Installation der Lichter können durchgeführt werden durch Elektrofachkraft

26

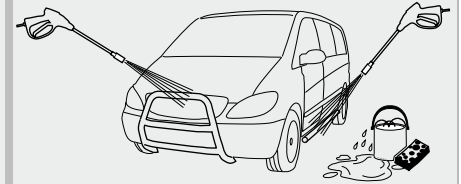
NB!



10 000 km



Nm



1	2	3	4	5	6	7
8	9	10	11	12	13	14
15	16	17	18	19	20	21
22	23	24	25	26	27	28
29	30	31				

2x

Lisa / extra / приложение / Extra

