



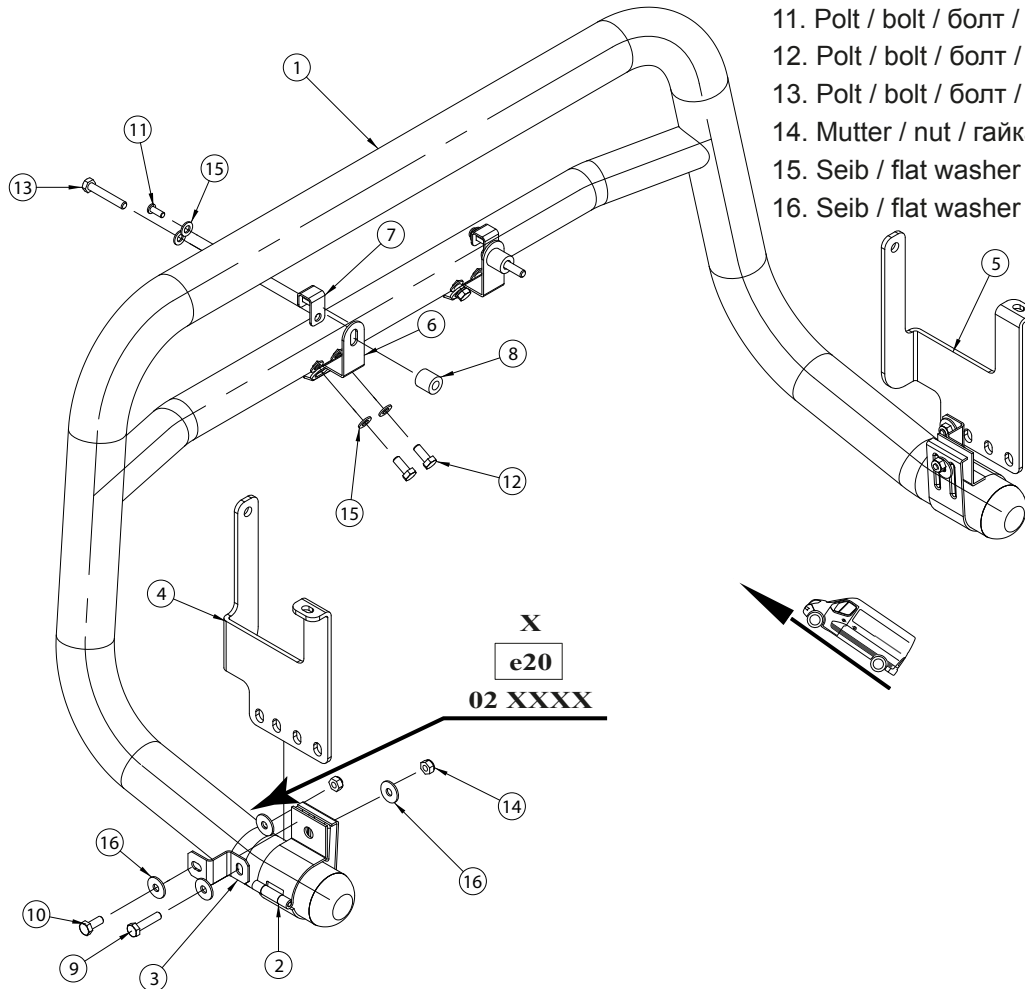
Ford Transit 2019-

Art. 80722570

EU Euroraud | EU Eurobar | ЕС дуга | EU Eurobar

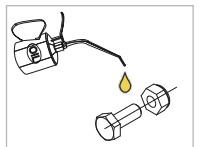


- | | |
|--|---|
| 1. Euroraud / eurobar / ЕС дуга / EU Eurobar | 1 |
| 2. Laternaklamber / clamp for lamp / зажим для лампы / Schelle | 2 |
| 3. Kompensaator / compensator / компенсатор / Kompensator | 2 |
| 4. Kronstein / bracket / кронштейн / Konsole | 1 |
| 5. Kronstein / bracket / кронштейн / Konsole | 1 |
| 6. Kronstein / bracket / кронштейн / Konsole | 2 |
| 7. Kronstein / bracket / кронштейн / Konsole | 2 |
| 8. Puks / bushing / букса / Buchse | 2 |
| 9. Polt / bolt / болт / Bolzen M8x35 | 2 |
| 10. Polt / bolt / болт / Bolzen M8x20 | 4 |
| 11. Polt / bolt / болт / Bolzen M6x16 | 2 |
| 12. Polt / bolt / болт / Bolzen M8x20 DIN933-A2 | 4 |
| 13. Polt / bolt / болт / Bolzen M8x50 | 2 |
| 14. Mutter / nut / гайка / Mutter M8 | 4 |
| 15. Seib / flat washer / шайба / Scheibe 8,4x16x1,6 | 8 |
| 16. Seib / flat washer / шайба / Scheibe 8,4x24x2 | 8 |



X
e20
02 XXXX

M6 - 11 Nm
M8 - 25 Nm

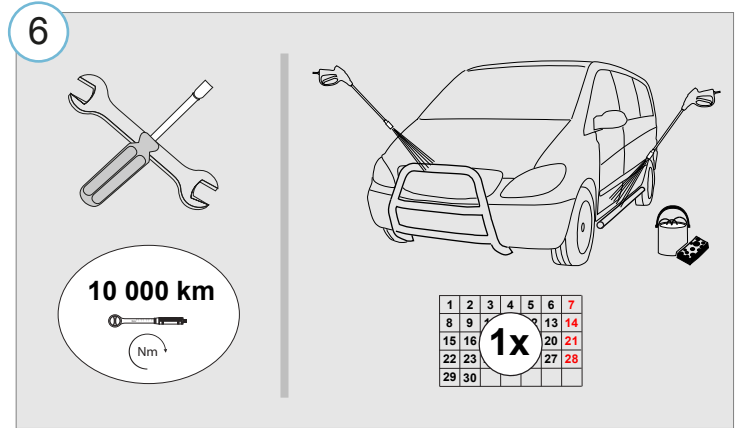
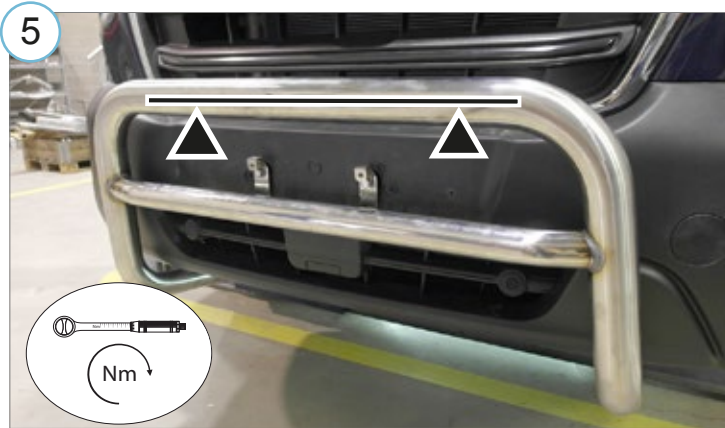
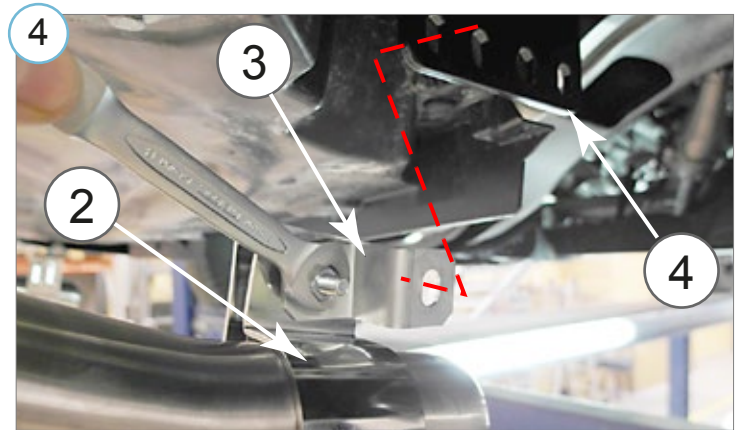
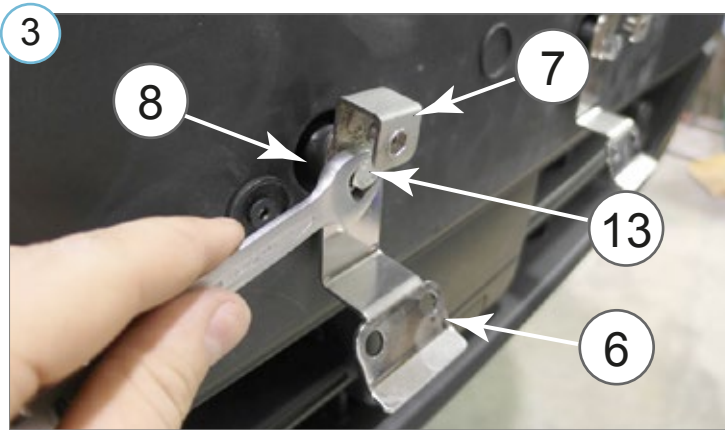
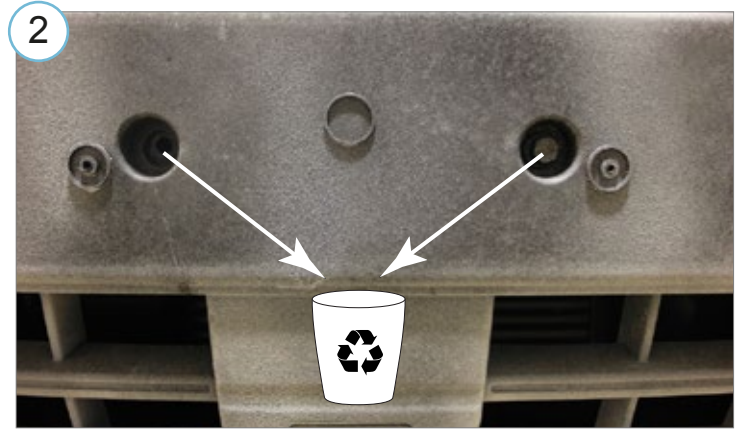
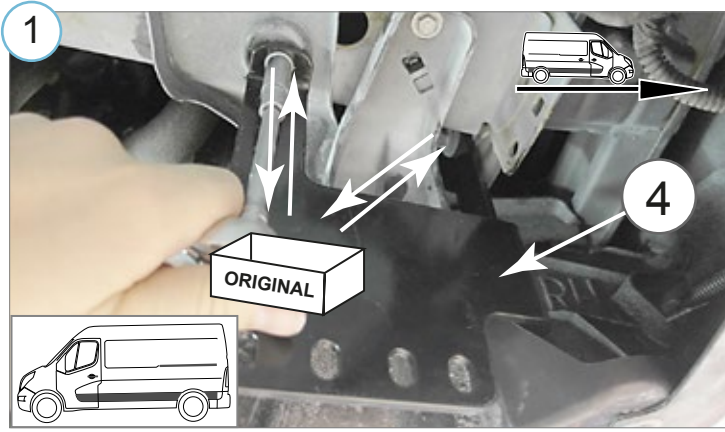


Kaal / Weight / Масса / Gewicht: 10,8 kg

Paigaldusaeg ilma elektritöödeta / Time of mounting w/o wiring works / Время установки без электромонт. работ / Einbauzeit ohne elektrische arbeit: 45 min

Vajalikud tööriistad / Required Tools / Необходимые инструменты / Benötigte Werkzeuge





- Kui METEC toode ei vasta Teie ootustele või kui on tegemist toote ebapiisava kvaliteediga, siis pretensioonid esitada lehel www.metec.ee
- If the METEC product does not meet Your expectations or if it is a product of insufficient quality, then you can submit a claim at www.metec.ee
- Если METEC продукт не соответствует Вашим ожиданиям или это продукт недостаточного качества, то претензию предъявить можно на сайте www.metec.ee
- Wenn METEC Produkt nicht Ihren Erwartungen entspricht oder wenn es um Qualitätsmängel geht, dann bitte die Ansprüche auf Seite www.metec.ee einreichen