



Ford Ranger | VW Amarok 2023-

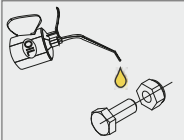
Art. 606070

Haakekonks | Tow bar | Фаркоп | Anhängerkupplung



1. Tala / beam / балка / Träger	1
2. Kronstein / bracket / кронштейн / Konsole	1
3. Kronstein / bracket / кронштейн / Konsole	1
4. Kronstein / bracket / кронштейн / Konsole	1
5. Kronstein / bracket / кронштейн / Konsole	1
6. Kronstein / bracket / кронштейн / Konsole	1
7. Pistikuhoidja / socket holder / держатель розетки / Steckdosenhalter	1
8. Haakekonks / tow bar / Фаркоп / Anhängerkupplung	1
9. Polt / bolt / болт / Bolzen M12x35	4
10. Polt / bolt / болт / Bolzen M12x100	4
11. Polt / bolt / болт / Bolzen M14x50	8
12. Polt / bolt / болт / Bolzen M14x130	4
13. Polt / bolt / болт / Bolzen M16x50	2
14. Seib / flat washer / шайба / Scheibe 13x24x2,5	12
15. Seib / flat washer / шайба / Scheibe 15x28x2,5	20
16. Seib / flat washer / шайба / Scheibe 17x30x3	4
17. Mutter / nut / гайка / Mutter M12	4
18. Mutter / nut / гайка / Mutter M14	8
19. Mutter / nut / гайка / Mutter M16	2
20. Vedruseib / spring washer / пружинная шайба / Federnscheibe A12	4
21. Vedruseib / spring washer / пружинная шайба / Federnscheibe A14	4
22. Mutrikate / nut cover / колпак / Mutter Abdeckung M12	4
23. Mutrikate / nut cover / колпак / Mutter Abdeckung M14	10
24. Mutrikate / nut cover / колпак / Mutter Abdeckung M16	4
25. Kate / cover / крышка / Decke	1

Max. 210 kg 	Max. 3500 kg 	D = 16,8 kN
-----------------	------------------	-------------



Külmkeevituse vältimiseks kasutada külmkeevitusvastast määret või mootoriõli.

To prevent cold welding, use cold weld grease or engine oil.

Verwenden Sie geeignetes Fett oder Motoröl, um die Kaltverschweißung zu verhindern.

Для предотвращения холодной сварки используйте смазку от холодной сварки или моторное масло.

Kaal / Weight / Масса / Gewicht: 37,95 kg

Paigaldusaeg ilma elektritöödeteta / Time of mounting w/o wiring works / Время установки без электромонт. работ /

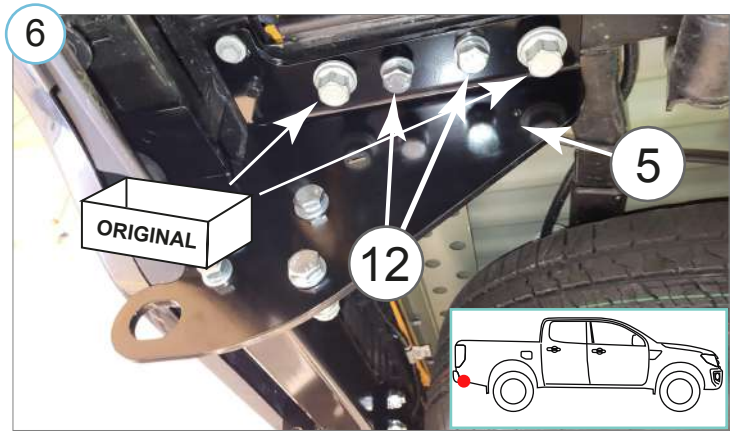
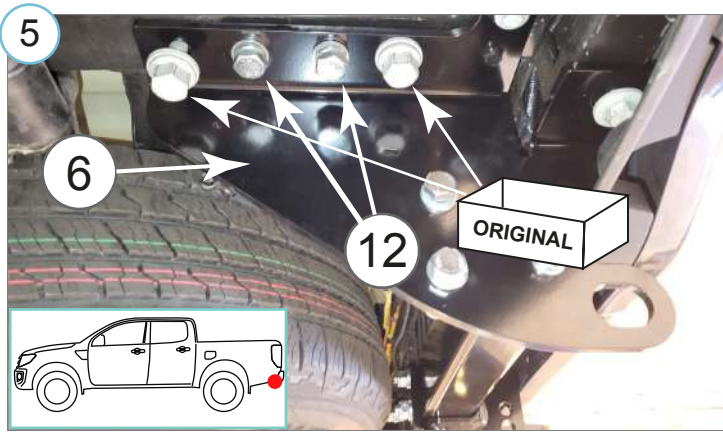
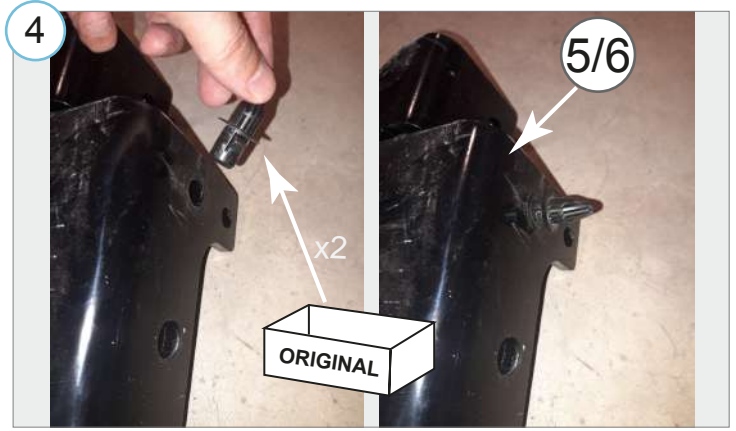
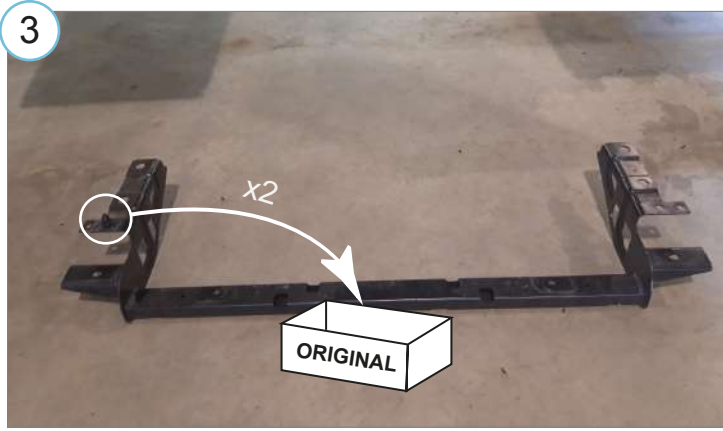
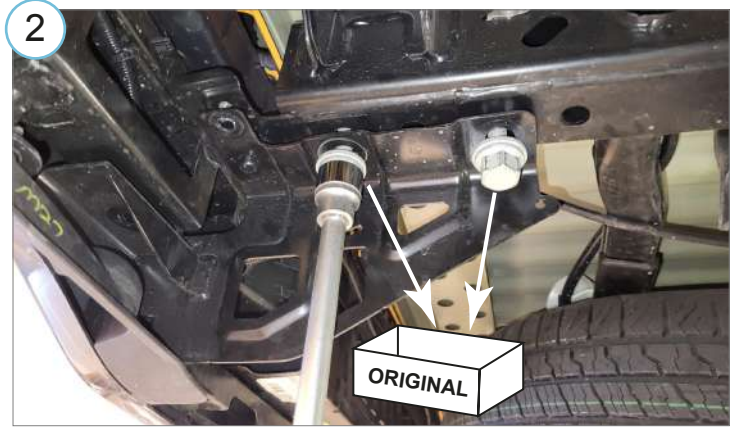
Einbauzeit ohne elektrische arbeit: 60 min

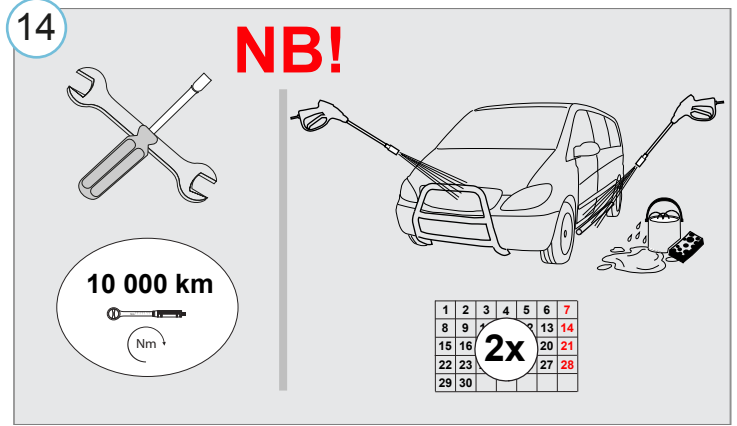
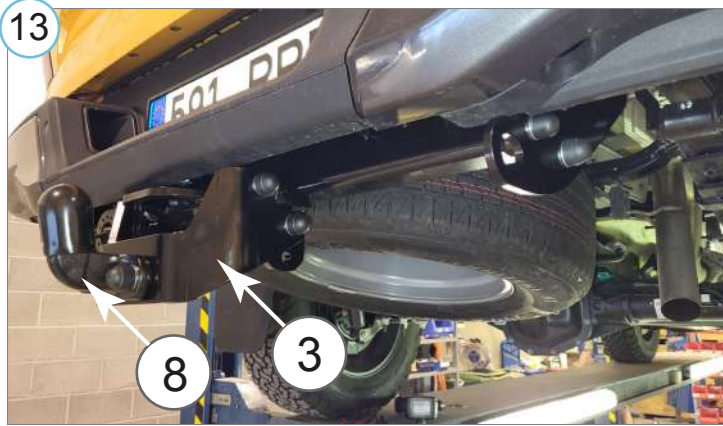
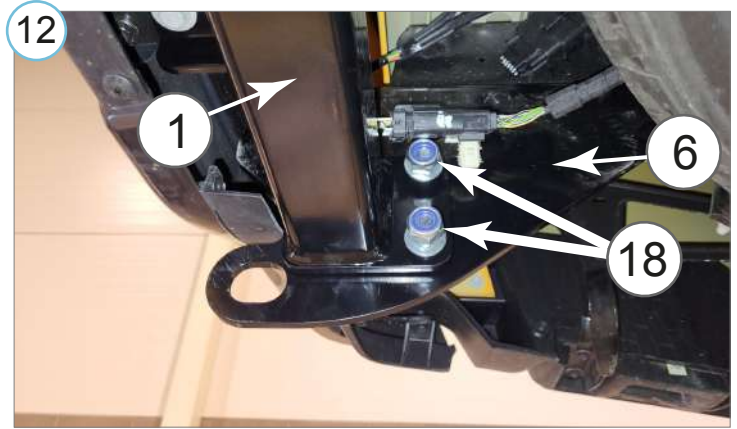
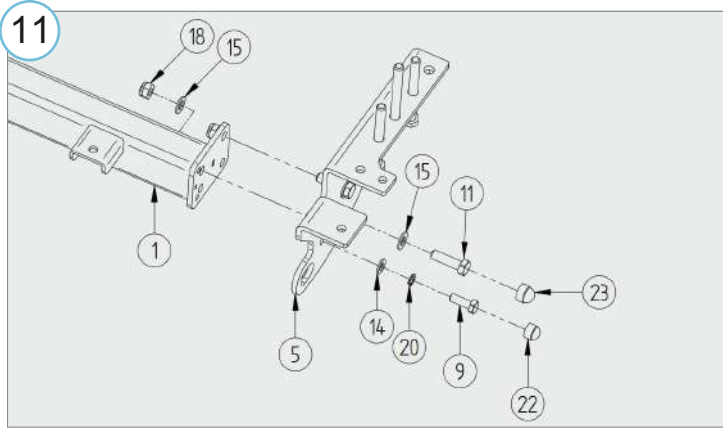
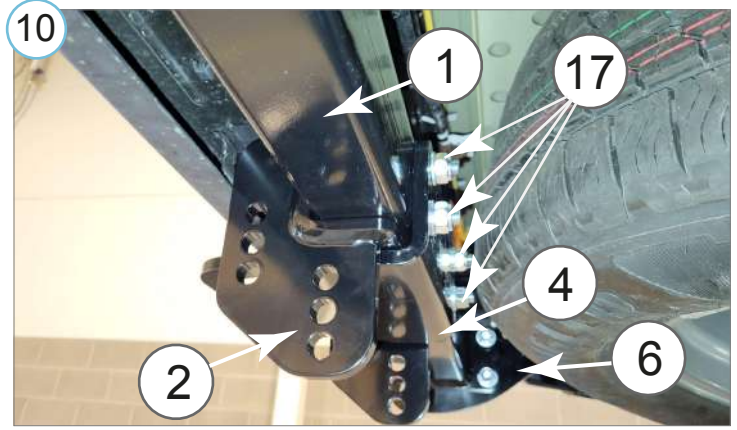
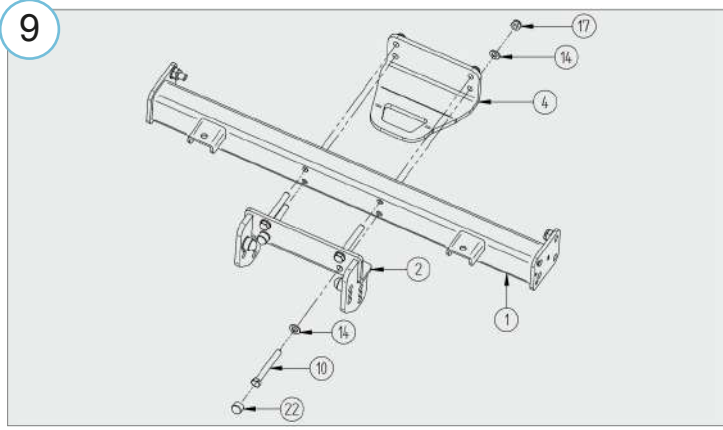
Vajalikud tööriistad / Required Tools / Необходимые инструменты / Benötigte Werkzeuge



M12 - 81 Nm
M14 - 128 Nm
M16 - 197 Nm







Lisa / Annex / приложение / Anhang

